



Vorteile:

- V4A Edelstahl AISI 316L
- Konsequentes Hygienesdesign
- IP69K Schutzklasse
- Flexible Kamerapositionierung
- Hohe chemische Beständigkeit
- Vibrations sichere Montage
- Kamerahalterung inklusive
- Gute Wärmeableitung



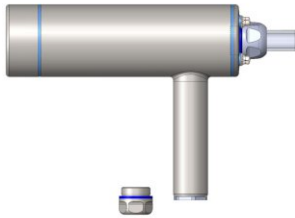
Technische Details:

| | | | |
|---|---|---|---|
| Max. Kameraquerschnitt (B x H) | 40 x 40mm 29 x 47mm | Gewicht (ohne Kamerabefestigung, variiert je nach Ausgang) | Ca. 1360g (S) Ca. 1510g (M) Ca. 1710g (L) |
| Max. Objektivdurchmesser | 55mm | Gehäusematerial | Elektro-polierter V4A Edelstahl AISI 316L |
| Innere Länge | 152mm (S) 192mm (M) 222mm (L) | Gehäusedichtungen | EPDM |
| Abmessungen (D x L, ohne Verschraubung und 100mm Griff) | 63 x 167mm (S) 63 x 207mm (M) 63 x 237mm (L) | Dichtbereich der Hygieneverschraubung | M25: 15-18mm M32: 20-25mm (nur mit M25 Adapter) |
| Fensterdurchmesser (Durchsicht) | 45mm | Dichtungsmaterial der Kabelverschraubungeal | Silikon |
| Standardfenster IR Spiegel Saphir Germanium Acryl, unbeschichtet, FDA Acryl, beidseitig AR | BK7, beidseitig AR Bestellnr.: 20.000.010* Bestellnr.: 20.000.016* Bestellnr.: 20.000.017* Bestellnr.: 20.000.032* Bestellnr.: 20.000.029* | | |
| Fensterdichtung | EPDM | | |
| Schutzklasse (mit Hygieneverschraubung) | IP69K | Die Kameramontage sorgt für gute Wärmeableitung | |

*Aufpreis, bitte ggf. Artikelnummer für Ersatzteil anfragen



Kabelausgang und Optionen

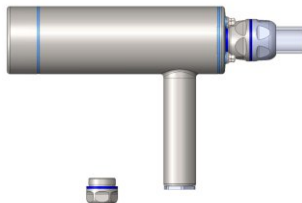


Artikelnummer: 2X.X70.138 - Dolphin S, IP69K

- BK7 Fenster
- M25 Hygieneverschraubung hinten
- M25 Blindverschraubung seitlich

Optionen:

- 80.007.001 Hygieneschlauch 18x13mm, Preis pro Meter
- 80.005.014 Aufpreis für M25 Hygieneblindstopfen seitlich

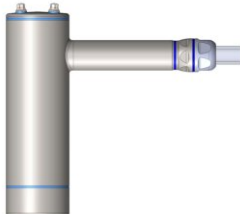


Artikelnummer: 2X.X71.138 - Dolphin S, IP69K

- BK7 Fenster
- M32 Hygieneverschraubung hinten
- M25 Blindverschraubung seitlich

Optionen:

- 80.007.002 Hygieneschlauch 25x19mm, Preis pro Meter
- 80.005.014 Aufpreis für M25 Hygieneblindstopfen seitlich

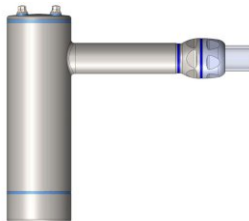


Artikelnummer: 2X.X80.138 - Dolphin S, IP69K

- BK7 Fenster
- Geschlossenen Rückwand
- M25 Hygieneverschraubung seitlich

Optionen:

- 80.007.001 Hygieneschlauch 18x13mm, Preis pro Meter

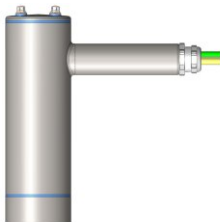


Artikelnummer: 2X.X81.138 - Dolphin S, IP69K

- BK7 Fenster
- Geschlossenen Rückwand
- M32 Hygieneverschraubung seitlich

Optionen:

- 80.007.002 Hygieneschlauch 25x19mm, Preis pro Meter



Artikelnummer: 2X.X82.138 - Dolphin S, IP69K

- BK7 Fenster
- Geschlossenen Rückwand
- M25 Edelstahlverschraubung seitlich



Mit dem Hygienebaukasten lassen sich Kameras, Laser und Kabel unter IP69K-Schutz installieren

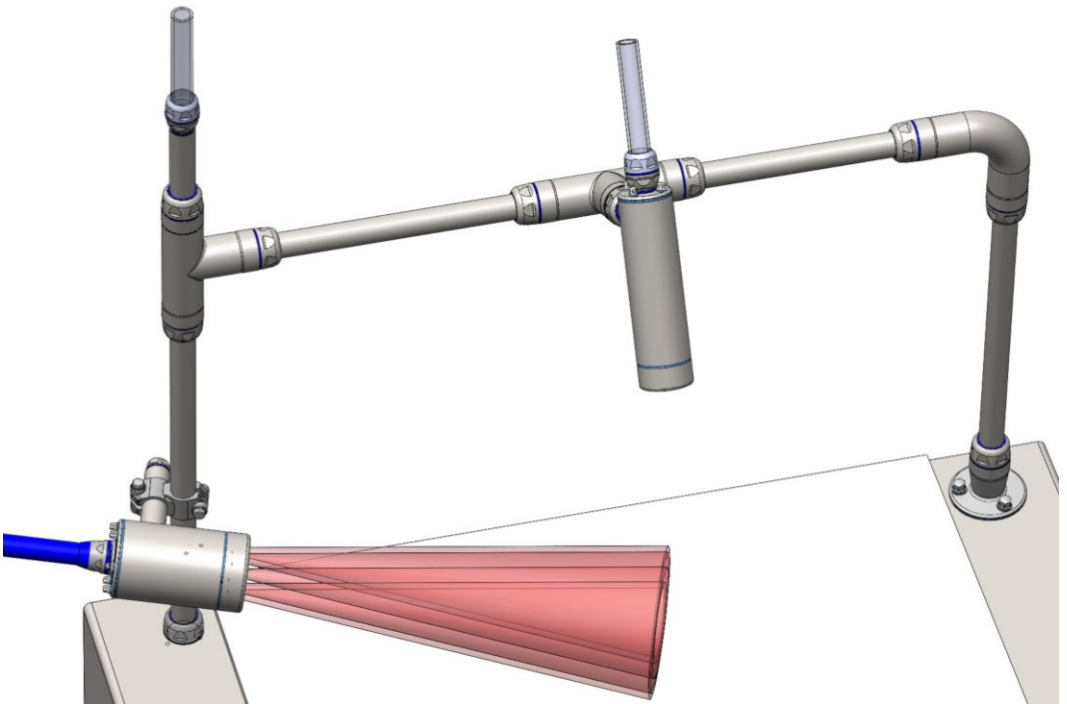
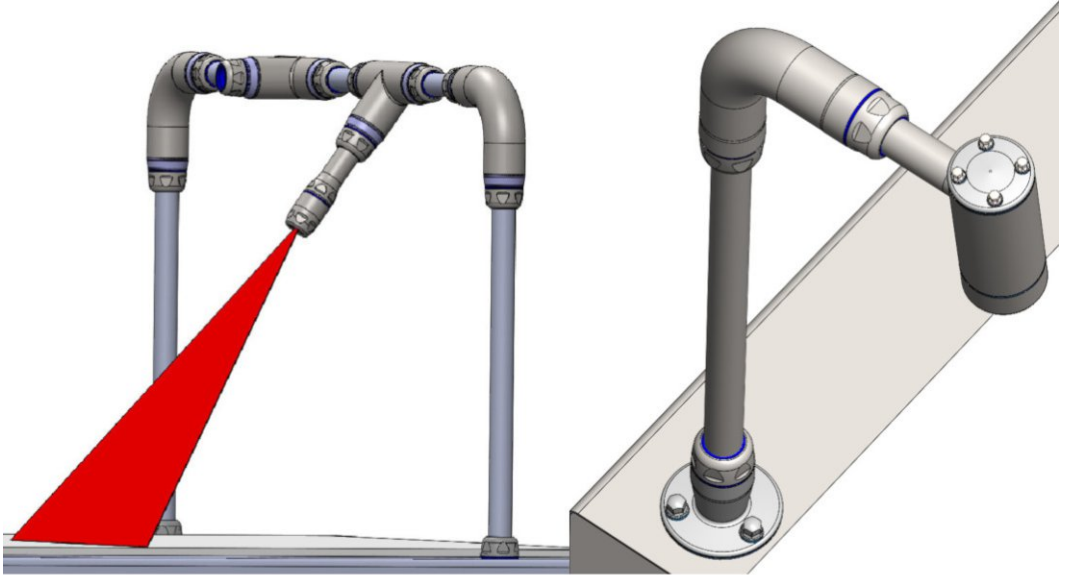
Bestellnummern:

| ID | Kamerahöhe | Kameralänge | Ausgang | Verschraubung | Länge |
|----|--|-------------------------------------|--------------------------|---|----------------------------|
| 2 | 29: 0 30: 1 31: 2 32: 3 33: 4 34: 5 35: 6 36: 7 38: 8 40: 9 | < 50mm: 3 < 74mm: 5 < 92mm: 7 | hinten: 7 seitlich: 8 | M25 hygiene IP69K: 0 M32 hygiene IP69K: 1 M25 standard IP66/IP67: 2 (nur seitlich) | S: 138 M: 188 L: 218 |

Beispiel: 20.370.138 - Dolphin, Höhe =29mm, Länge <50mm, M25 Hygieneverschraubung hinten, Länge S

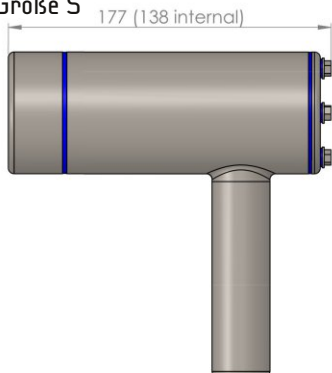
Zubehör:

| Produkt | Abbildung | Bestellnr. | Produkt | Abbildung | Bestellnr. | Produkt | Abbildung | Bestellnr. |
|----------------------|-----------|------------|----------------------|-----------|------------|--|-----------|--|
| M25 Hyg. Verschraub. | | 80.005.003 | M32 Hyg. Verschraub. | | 80.005.004 | M40 Hyg. Verschraub. | | 80.005.005 |
| M25 Adapter | | 80.005.001 | M32 Adapter | | 80.005.002 | M25 Mutter M32 Mutter M40 Mutter | | 80.005.006 80.005.007 80.005.008 |
| 18x13 PUR Schlauch | | 80.007.001 | 25x19 PUR Schlauch | | 80.007.002 | Montage-Werkzeug | | 80.006.101 |
| Positionier-Ring | | 20.020.003 | 30mm Dol. Verlänger. | | 80.005.030 | M25 Hyg. Blindvers. | | 80.005.010 |
| 90° Rohrverbinder | | 80.006.002 | Halterung standard | | 80.006.006 | Hygiene R-montage | | 80.006.000 |
| 90° Hyg. Rohrverbin. | | 80.006.001 | Hygiene Monatgefuß | | 80.006.004 | Hygiene T-Stück | | 80.006.007 |

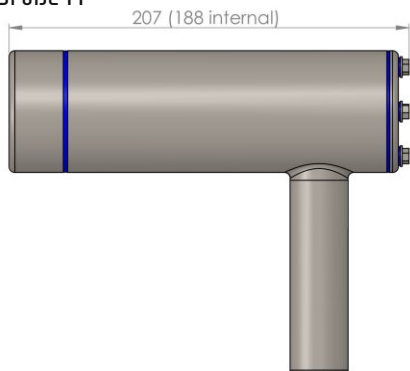




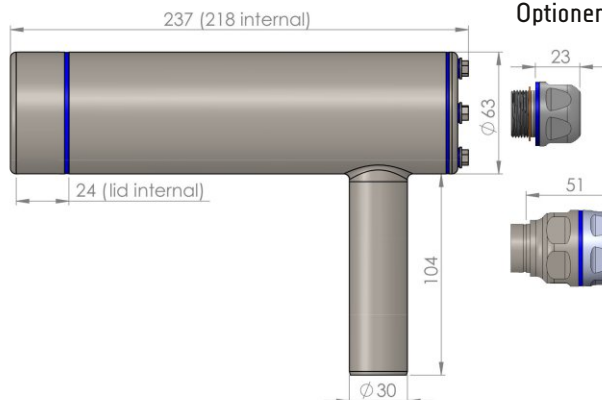
Größe S



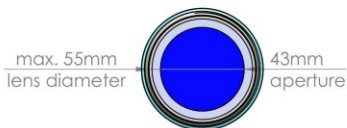
Größe M



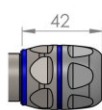
Größe L



Frontdeckel



Optionen für Seitenausgang



M25 Hygiene
with Side Exit Adapter

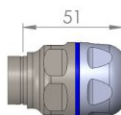
PUR Tube 18x13



15 - 18mm
sealing range



max. 13mm
connector



M32 Hygiene
with M25 Adapter

PUR Tube 25x1



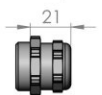
20 - 25mm
sealing range



max. 19mm
connector



M25 Blind Plug

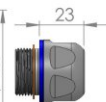


M25



max. 16mm connector

Optionen für Kabelausgang hinten



M25 Hygiene

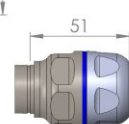
PUR Tube 18x13



15 - 18mm
sealing range



max. 13mm
connector



M32 Hygiene
with M25 Adapter

PUR Tube 25x19



20 - 25mm
sealing range



max. 19mm
connector

