



Vorteile:

- V4A Edelstahl AISI 316L
- Konsequentes Hygienedesign
- IP69K Schutzklasse
- Flexible Kamerapositionierung
- Hohe chemische Beständigkeit
- Vibrations sichere Montage
- Kamerahalterung inklusive
- Gute Wärmeableitung



Technische Details:

Max. Kameraquerschnitt (B x H)	62 x 62mm (abhängig von Eckenradius)
Max. Objektivdurchmesser	85mm
Innere Länge (Größe, Klemmbereich)	143mm (S, 84mm) 193mm (M, 134mm) 263mm (L, 204mm)
Abmessungen (D x L, ohne Verschraubung und 100mm Griff)	93 x 155mm (S) 93 x 205mm (M) 93 x 275mm (L)
Fensterdurchmesser (Durchsicht)	66mm
Standardfenster Germanium Acryl, unbeschichtet, FDA Acryl, beidseitig AR	BK7, beidseitig AR Bestellnr.: 20.000.018* Bestellnr.: 20.000.003* Bestellnr.: 20.000.033*
Fensterdichtung	EPDM
Schutzklasse (mit Hygieneverschraubung)	IP69K

Gewicht (ohne Kamerabefestigung, variiert je nach Ausgang)	Ca. 1900g (S) Ca. 2300g (M) Ca. 3000g (L)
Gehäusematerial	Elektro-polierter V4A Edelstahl AISI 316L
Gehäusedichtungen	EPDM
Dichtbereich der Hygieneverschraubung	M25 (seitlich): 15-18mm M32: 20-25mm
Dichtungsmaterial der Kabelverschraubungeal	Silikon

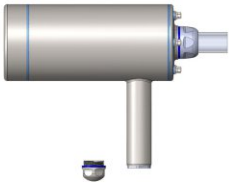


Die Kameramontage sorgt für gute Wärmeableitung

*Aufpreis, bitte ggf. Artikelnummer für Ersatzteil anfragen



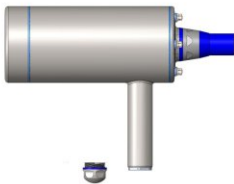
Kabelausgang und Optionen



- Artikelnummer: 2X.X71.180 - Shark M, IP69K
- BK7 Fenster
 - M32 Hygieneverschraubung hinten
 - M25 Blindverschraubung seitlich

Optionen:

- 80.007.002 Hygieneschlauch 25x19mm, Preis pro Meter
- 80.005.014 Aufpreis für M25 Hygieneblindstopfen seitlich



- Artikelnummer: 2X.X72.180 - Shark M, IP69K
- BK7 Fenster
 - M25 Hygieneverschraubung hinten
 - M25 Blindverschraubung seitlich

Optionen:

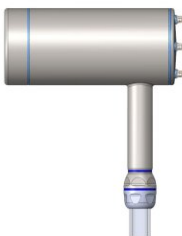
- 80.007.003 Hygieneschlauch 26.5x21mm, Preis pro Meter
- 80.005.014 Aufpreis für M25 Hygieneblindstopfen seitlich



- Artikelnummer: 2X.X80.180 - Shark M, IP69K
- BK7 Fenster
 - Geschlossene Rückwand
 - M25 Hygieneverschraubung seitlich

Optionen:

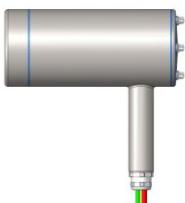
- 80.007.001 Hygieneschlauch 13x18mm, Preis pro Meter



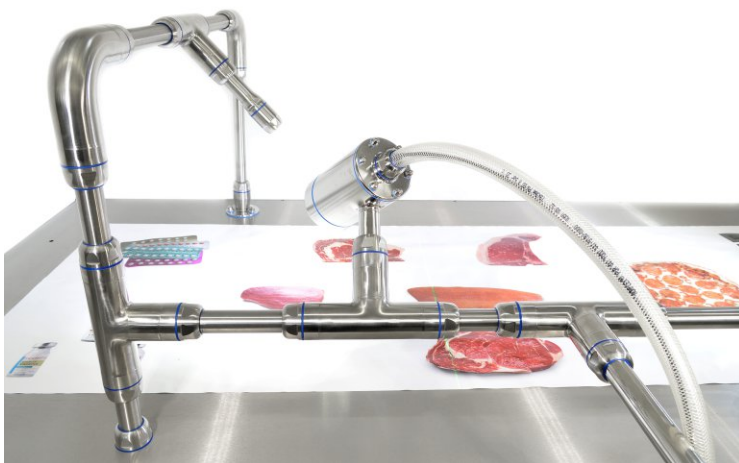
- Artikelnummer: 2X.X81.180 - Shark L, IP69K
- BK7 Fenster
 - Geschlossene Rückwand
 - M32 Hygieneverschraubung seitlich

Optionen:

- 80.007.002 Hygieneschlauch 25x19mm, Preis pro Meter



- Artikelnummer: 2X.X82.180 - Shark M, IP66+IP67
- BK7 Fenster
 - Geschlossene Rückwand
 - M25 Edelstahlverschraubung seitlich



Mit dem Hygienebaukasten lassen sich Kameras, Laser und Kabel unter IP69K-Schutz installieren

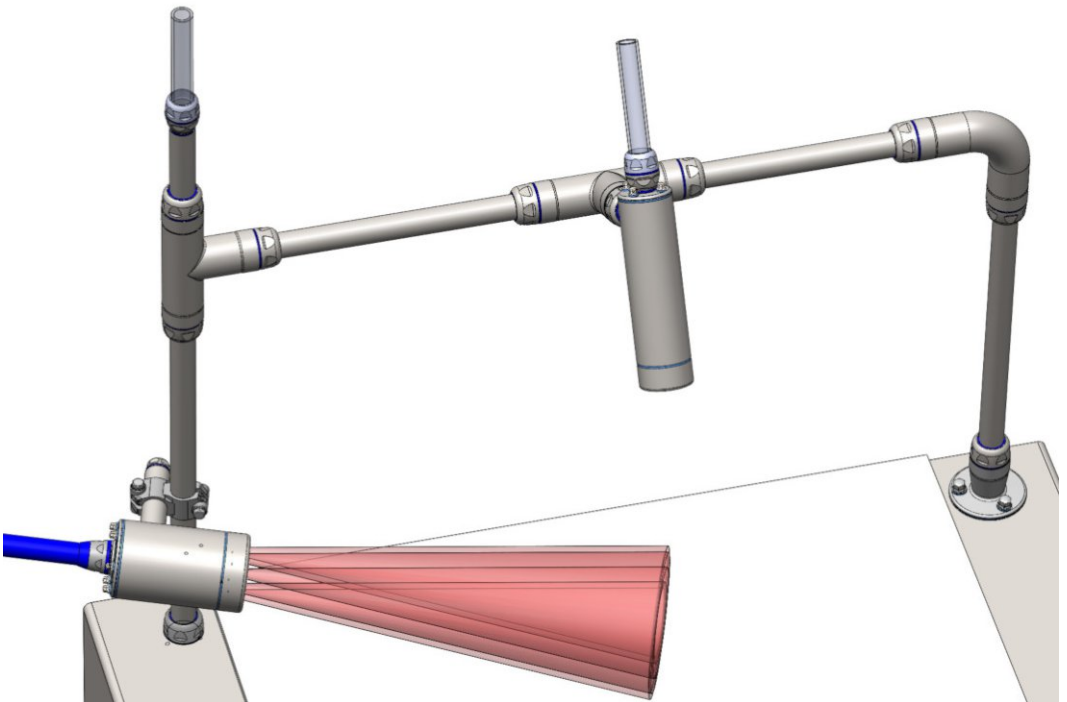
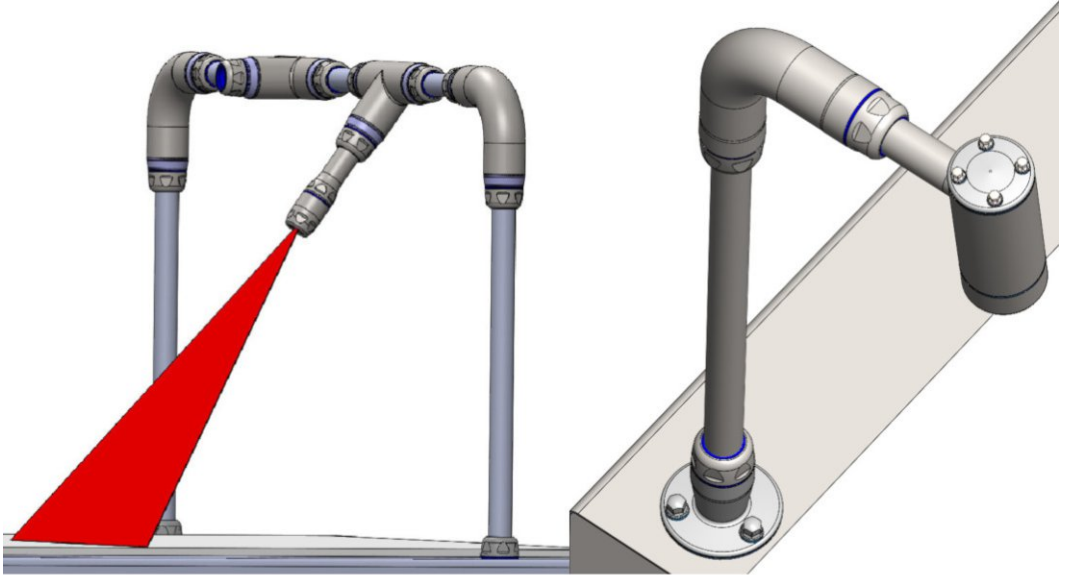
Bestellnummern (bitte Kameratyp angeben):

ID	Kameratyp	Ausgang	Verschraubung	Länge
2	X.X	hinten: 7 seitlich: 8	M25 hygiene IP69K: 0 (nur seitlich) M32 hygiene IP69K: 1 M25 standard IP66/IP67: 2 (nur seitlich) M25 hygiene IP69K: 2 (nur hinten)	S: 130 M: 180 L: 250

Beispiel: 20.380.180 - Shark, M25 Hygieneverschraubung seitlich, Länge M

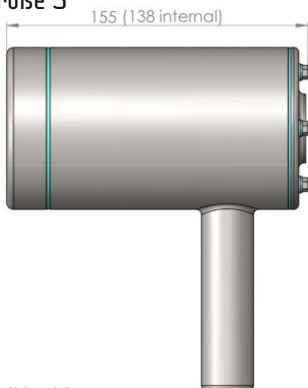
Zubehör:

Produkt	Abbildung	Bestellnr.	Produkt	Abbildung	Bestellnr.	Produkt	Abbildung	Bestellnr.
M25 Hyg. Verschraub.		80.005.003	M32 Hyg. Verschraub.		80.005.004	M40 Hyg. Verschraub.		80.005.005
M25 Adapt. M32 Adapt.		80.005.001 80.005.002	M25 Hyg. Blindvers.		80.005.010	M25 Mutter M32 Mutter M40 Mutter		80.005.006 80.005.007 80.005.008
18x13 PUR Schlauch		80.007.001	25x19 PUR Schlauch		80.007.002	26.5x21 PU Schlauch		80.007.003
Positionier-Ring		20.020.002	30mm Verlänger.		80.020.030	Montage-Werkzeug		80.006.101
90° Rohrverbinder		80.006.002	Halterung standard		80.006.006	Hygiene R-montage		80.006.000
90° Hyg. Rohrverbin.		80.006.001	Hygiene Monatgefuß		80.006.004	Hygiene T-Stück		80.006.007

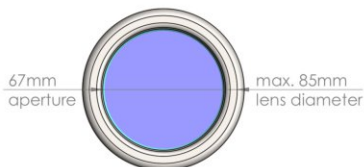




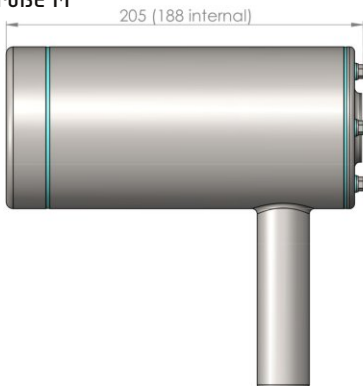
Größe S



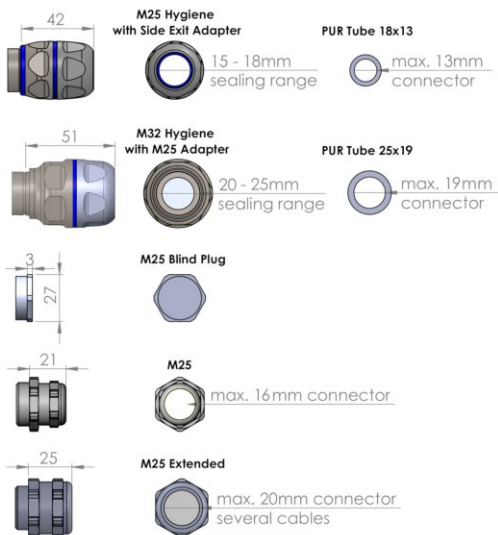
Frontdeckel



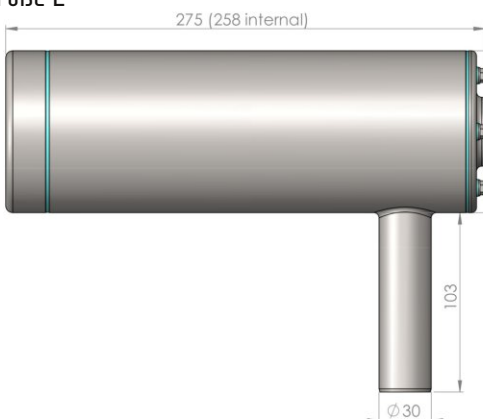
Größe M



Optionen für Seitenausgang



Größe L



Optionen für Kabelausgang hinten

