



### Vorteile:

- Für Kameras mit 90° Blickwinkel
- Robuste Bauweise
- Hohe IP-Schutzklasse
- Kompaktes Design
- Hohe chemische Beständigkeit
- Vibrations sichere Montage
- Kamerahalter inklusive
- Gute Wärmeableitung
- Spezialdeckel mit Doppelfenster für Flir Ax8



### Technische Details:

<b>Innere Breite</b>	68mm
<b>Innere Länge</b>	150mm
<b>Max. Kamerahöhe</b> (inkl. Objektiv)	36mm [42mm] (S) 36mm [72mm] (ST)
<b>Abmessungen</b> , (B x H x L, ohne Kabelverschraubung)	175 x 80 x 62mm (S) 175 x 80 x 92mm (ST)
<b>Fensterdurchmesser</b> (Durchsicht)	42mm (2" Fenster) 28/17mm (Ge/BK7, Ax8)
<b>Standardfenster</b>	BK7, beidseitig AR
<b>2" IR Spiegel</b>	BestellNr.: 20.000.010*
<b>2" Saphir</b>	BestellNr.: 20.000.016*
<b>2" Germanium</b>	BestellNr.: 20.000.017*
<b>2" Acryli, unbeschichtet</b>	BestellNr.: 20.000.058*
<b>2" Acryli, beidseitig AR</b>	BestellNr.: 20.000.029*
<b>Fensterdichtung</b>	FKM Hytrel (Ax8)
<b>Schutzklasse</b>	IP66 (Nema 4) IP67 (Nema 6)

<b>Gewicht</b>	Ca. 710g (S) Ca. 880g (ST)
<b>Gehäusematerial</b>	Pulverbeschichtetes Aluminium
<b>Gehäusedichtungen</b>	Polyurethan
<b>Innendurchmesser der Kabelverschraubung</b> (max. Steckerdurchmesser)	20mm
<b>Kabeldurchmesser</b>	Eigenkonfektionierung diverse Kabel
<b>Dichtungsmaterial der Kabelverschraubung</b>	TPE



\*Aufpreis, bitte ggf. Artikelnummer für Ersatzteil anfragen

Die Montage garantiert gute Wärmeableitung



Verschiedene Deckelvarianten sind erhältlich, auch mit Doppelfenster Germanium/Glas für die Flir Ax8

Bestellnummern (bitte Kameratyp angeben!):

<b>Chamäleon S</b>	20.100.062
<b>Chamäleon S Ax8</b>	20.100.094

<b>Chamäleon ST</b>	20.100.092
---------------------	------------



Das Doppelfenster ermöglicht gleichzeitige Nutzung von IR und optischer Kamera der Ax8



Ax8 Gehäuse mit Luftdüse

Zubehör:

Produkt	Abbildung	Bestellnr.	Produkt	Abbildung	Bestellnr.	Produkt	Abbildung	Bestellnr.
2" Windvorhang		50.100.010	Mounting Kit 1		5.010.000	Mounting Kit 9		5.090.000
Tubus für 2" Windvorh.		50.100.017	Mounting Kit 2		5.020.000	Mounting Kit 10		5.100.000
Montageplatte S		20.105.997	Mounting Kit 6		5.060.000	Mounting Kit 15		5.150.000
Luftdüse		50.100.025	Mounting Kit 7		5.070.000	Mounting Kit 16m		5.160.000m
Dragon. Luftdüse		50.100.030				Mounting Kit 17m		5.170.000m



### Vorteile:

- Für Kameras mit 90° Blickwinkel
- Robuste Bauweise
- Hohe IP-Schutzklasse
- Hohe chemische Beständigkeit
- Vibrationssichere Montage
- Kamerahalter inklusive
- Optionales Domefenster



### Technische Details:

<b>Innere Breite</b>	111mm
<b>Innere Länge</b>	204mm
<b>Max. Kamerahöhe</b> (inkl. Objektiv, +30mm oder +60mm mit Verlängerung)	48mm (L65) 58mm (L75) 63mm (L80) 73mm (L90)
<b>Abmessungen</b> (B x H x L, ohne Kabelverschraubung)	220 x 120 x 65mm (L65) 220 x 120 x 75mm (L75) 220 x 120 x 80mm (L80) 220 x 120 x 90mm (L90)

<b>Fensterdurchmesser</b> (Durchsicht)	45mm (2" Fenster) 65mm (3" Fenster)
<b>Standardfenster</b>	BK7, beidseitig AR
<b>2" IR Spiegel</b>	BestellNr.: 20.000.010*
<b>3" IR Spiegel</b>	BestellNr.: 20.000.064*
<b>2" Saphir</b>	BestellNr.: 20.000.016*
<b>2" Germanium</b>	BestellNr.: 20.000.017*
<b>3" Germanium</b>	BestellNr.: 20.000.018*
<b>2" Acryl, unbeschichtet</b>	BestellNr.: 20.000.058*
<b>2" Acryl, beidseitig AR</b>	BestellNr.: 20.000.029*
<b>3" Acryl, beidseitig AR</b>	BestellNr.: 20.000.033*
<b>Fensterdichtung</b>	EPDM

<b>Schutzklasse</b>	IP66 (Nema 4)
---------------------	---------------

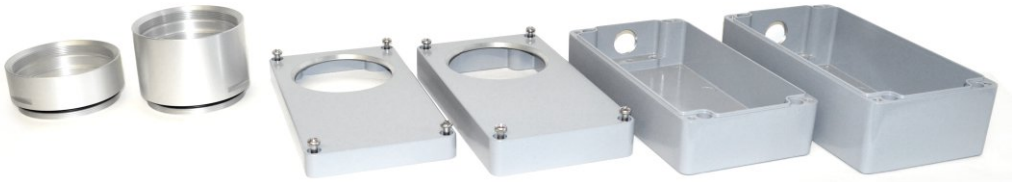
<b>Gewicht</b>	Ca. 1500g (L65) Ca. 1600g (L75) Ca. 1700g (L80) Ca. 1800g (L90)
<b>Gehäusematerial</b>	Pulverbeschichtetes Aluminium
<b>Gehäusedichtungen</b>	Polyurethan

<b>Innendurchmesser der Kabelverschraubung</b> (max. Steckerdurchmesser)	20mm
<b>Kabeldurchmesser</b>	Eigenkonfektionierung diverse Kabel
<b>Dichtungsmaterial der Kabelverschraubung</b>	TPE (TPEV auf Anfrage)



Die Montage garantiert gute Wärmeableitung

\*Aufpreis, bitte ggf. Artikelnummer für Ersatzteil anfragen



Zur Anpassung an die Kamera-/Objektivkombination können die Komponenten beliebig zusammengestellt werden

### Bestellnummern (bitte Kameratyp angeben!):

Chamäleon L	
Gehäusotyp	Bestellnummer
L65	20.105.065
L75	20.105.075
L80	20.105.080
L90	20.105.090



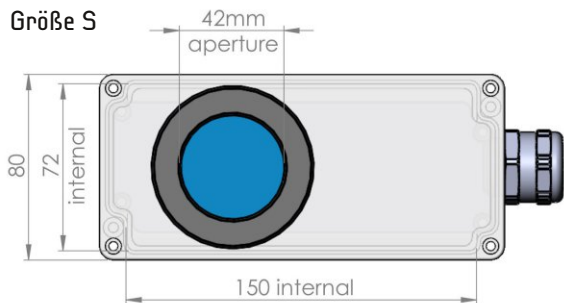
### Zubehör:

\*Bitte ggf. Artikelnummer für Ersatzteil anfragen

Produkt	Abbildung	Bestellnr.	Produkt	Abbildung	Bestellnr.	Produkt	Abbildung	Bestellnr.
3" Windvorhang		50.100.011	Montageplatte quer		20.105.998 für Größe L	Mounting Kit 9		5.090.000
Tubus für 3" Windvorh.		50.100.018	Montageplatte längs		20.105.999 für Größe L	Mounting Kit 10		5.100.000
Dome-Fenster		20.040.015 für Größe L Aufpreis*	Mounting Kit 1		5.010.000	Mounting Kit 15		5.150.000
30mm Verlänger.		15.030.030 für Größe L	Mounting Kit 2		5.020.000	Mounting Kit 16m		5.160.000m
60mm Verlänger.		15.030.085 für Größe L	Mounting Kit 6		5.060.000	Mounting Kit 17m		5.170.000m
M72 Frontdeckel		20.040.018 für Größe L Aufpreis*	Mounting Kit 7		5.070.000	Montage-Werkzeug		90.000.004 für Größe L

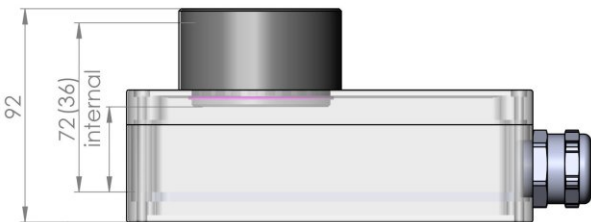


## Größe S

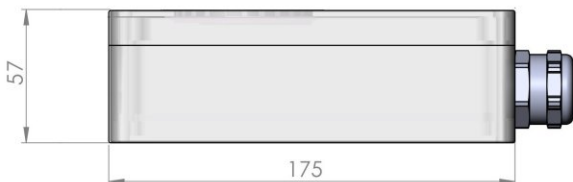


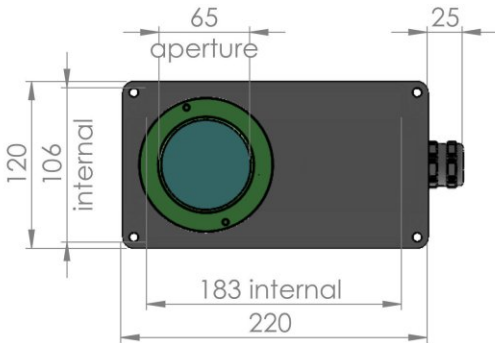
max. 20mm connector  
several cables

## Größe ST

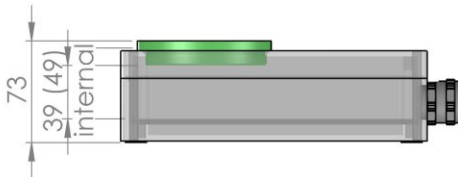


## Größe Ax8



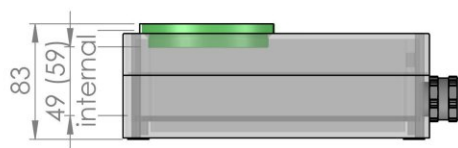


Größe L65

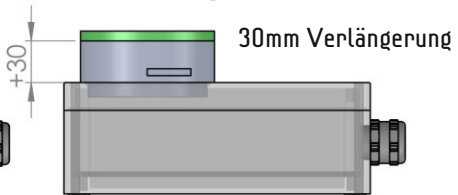
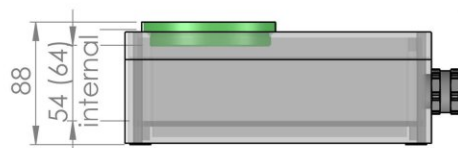


max. 20mm connector  
several cables

Größe L75



Größe L80



Größe L90

