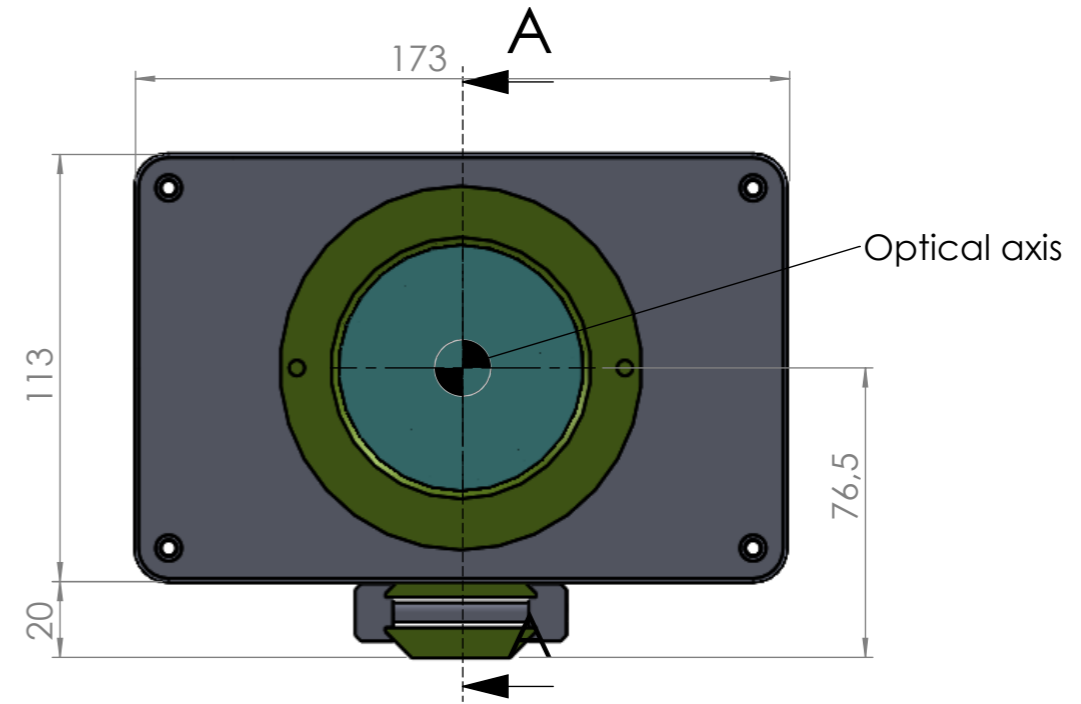
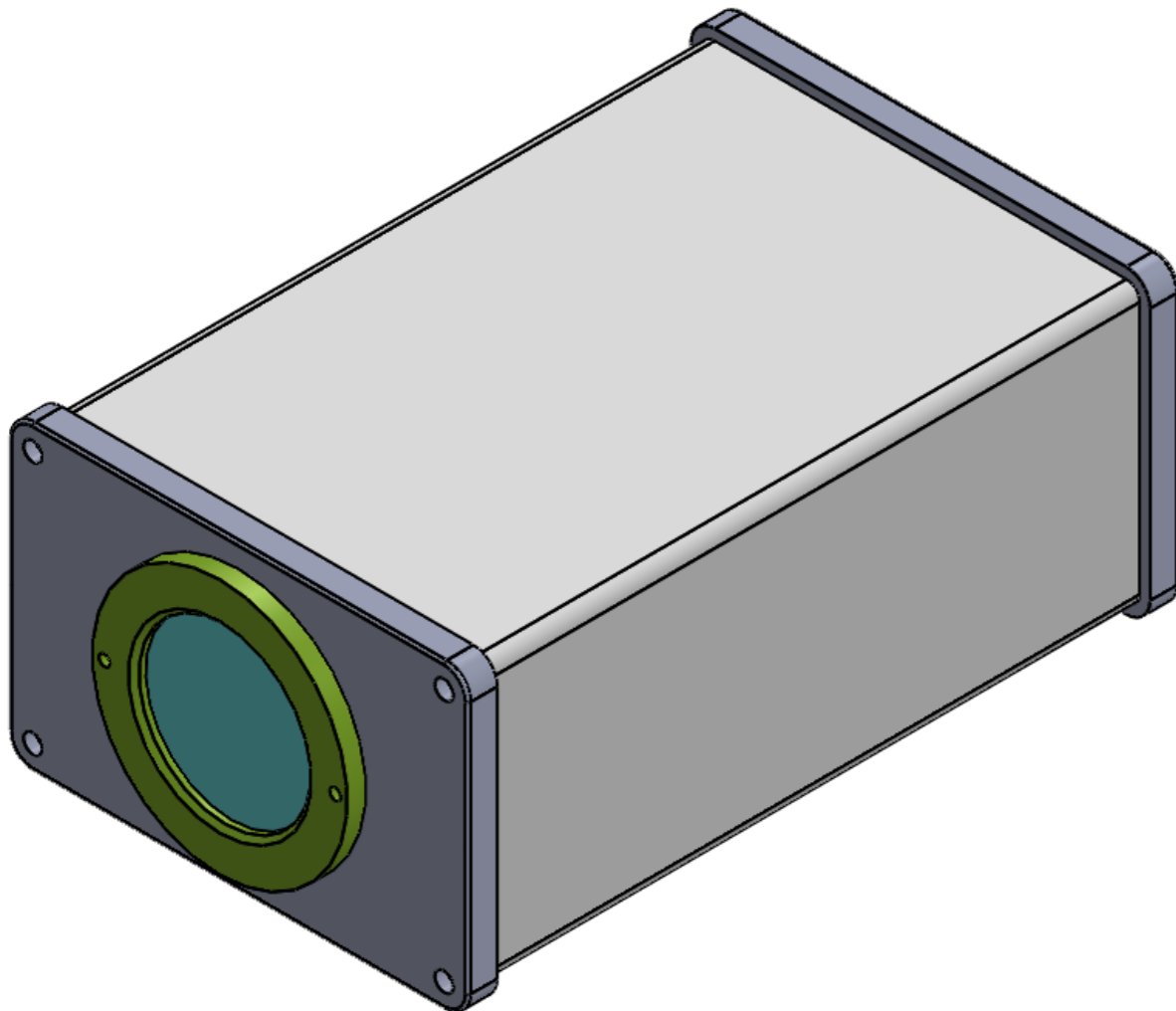


mounting plane

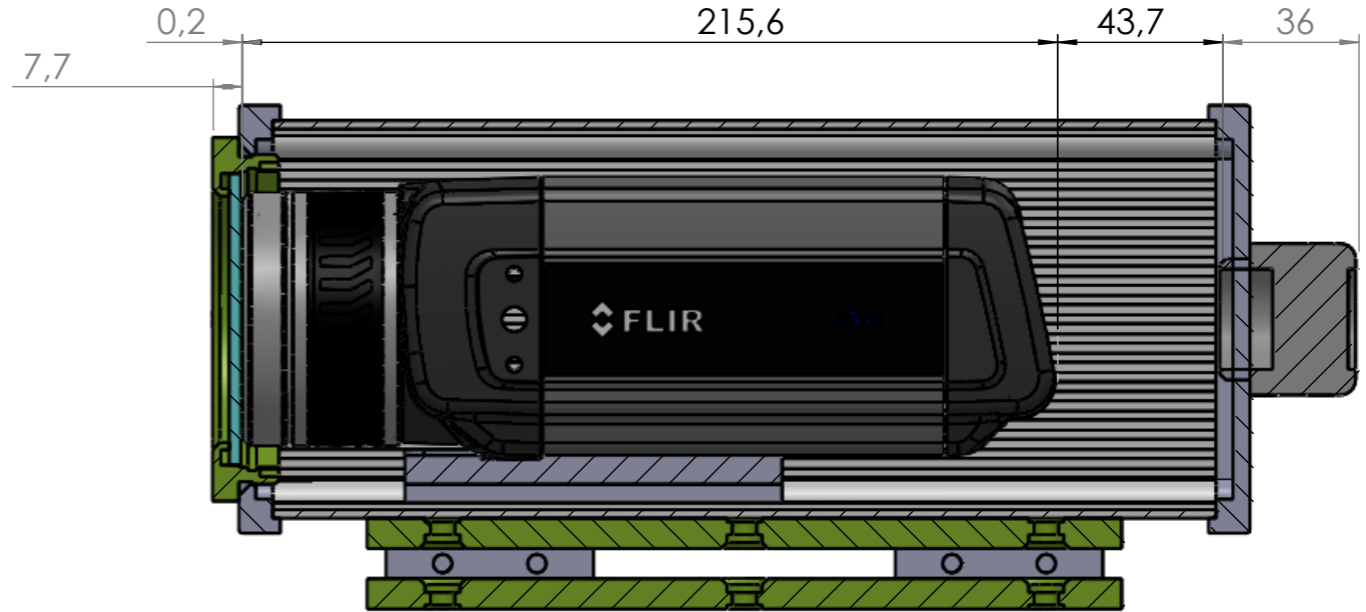
Parallel slim bracket  
Art. No.: 10.040.201

Parallel adapter plate 150mm  
with for 2 csk screws M6  
Art. No.: 6.041.144



Optical axis

distance  
front window <-> camera



Section A-A

WENN NICHT ANDERS DEFINIERT: BEMASSUNGEN SIND IN MILLIMETER OBERFLÄCHENBESCHAFFENHEIT: TOLERANZEN: LINEAR: WINKEL:		OBERFLÄCHENGÜTE:		ENTGRATEN UND SCHARFE KANTEN BRECHEN		ZEICHNUNG NICHT SKALIEREN		ÄNDERUNG	
GEZEICHNET	NAME	SIGNATUR	DATUM			BENENNUNG: 2X_X6X_250_Mammoth_M_IP65_3_inch_RWC			
GEPRÜFT									
GENEHMIGT									
PRODUKTION									
QUALITÄT					WERKSTOFF:	ZEICHNUNGSNR. Art. No.: 2X.X66.250 BK7 Window Art. No.: 2X.X68.250 Germanium window			A3
					GEWICHT:	MASSSTAB:1:2			BLATT 1 VON 1