



Vorteile:

- V4A Edelstahl AISI 316L
- Konsequentes Hygienesdesign
- IP69K Schutzklasse
- Flexible Kamerapositionierung
- Hohe chemische Beständigkeit
- Vibrations sichere Montage
- Kameralhalterung inklusive
- Gute Wärmeableitung



Technische Details:

Max. Kameraquerschnitt (B x H)	40 x 40mm 29 x 47mm
Max. Objektivdurchmesser	55mm
Innere Länge	152mm (S) 192mm (M) 222mm (L)
Abmessungen (D x L, ohne Verschraubung und 100mm Griff)	63 x 167mm (S) 63 x 207mm (M) 63 x 237mm (L)
Fensterdurchmesser (Durchsicht)	45mm
Standardfenster Deckel für Spezialfenster	BK7, beidseitig AR Bestellnr.: 80.005.017
IR Spiegel	Bestellnr.: 20.000.010
Saphir	Bestellnr.: 20.000.016
Germanium	Bestellnr.: 20.000.017
Acryl, unbeschichtet, FDA	Bestellnr.: 20.000.032
Acryl, beidseitig AR	Bestellnr.: 20.000.029
Fensterdichtung	EPDM
Schutzklasse (mit Hygieneverschraubung)	IP69K

Gewicht (ohne Kamerabefestigung, variiert je nach Ausgang)	Ca. 1360g (S) Ca. 1510g (M) Ca. 1710g (L)
Gehäusematerial	Elektro-polierter V4A Edelstahl AISI 316L
Gehäusedichtungen	EPDM
Dichtbereich der Hygieneverschraubung	M25: 15-18mm M32: 20-25mm (nur mit M25 Adapter)
Dichtungsmaterial der Kabelverschraubungeal	TPU



Die Kameramontage sorgt für gute Wärmeableitung



Kabelausgang und Optionen



Artikelnummer: 2X.X70.138 - Dolphin S, IP69K

- BK7 Fenster
- M25 Hygieneverschraubung hinten
- M25 Blindverschraubung seitlich

Optionen:

- 80.007.001 Hygieneschlauch 18x13mm, Preis pro Meter
- 80.005.014 Aufpreis für M25 Hygieneblindstopfen seitlich



Artikelnummer: 2X.X71.138 - Dolphin S, IP69K

- BK7 Fenster
- M32 Hygieneverschraubung hinten
- M25 Blindverschraubung seitlich

Optionen:

- 80.007.002 Hygieneschlauch 25x19mm, Preis pro Meter
- 80.005.014 Aufpreis für M25 Hygieneblindstopfen seitlich



Artikelnummer: 2X.X80.138 - Dolphin S, IP69K

- BK7 Fenster
- Geschlossenen Rückwand
- M25 Hygieneverschraubung seitlich

Optionen:

- 80.007.001 Hygieneschlauch 18x13mm, Preis pro Meter



Artikelnummer: 2X.X81.138 - Dolphin S, IP69K

- BK7 Fenster
- Geschlossenen Rückwand
- M32 Hygieneverschraubung seitlich

Optionen:

- 80.007.002 Hygieneschlauch 25x19mm, Preis pro Meter



Artikelnummer: 2X.X82.138 - Dolphin S, IP69K

- BK7 Fenster
- Geschlossenen Rückwand
- M25 Edelstahlverschraubung seitlich



Mit dem Hygienebaukasten lassen sich Kameras, Laser und Kabel unter IP69K-Schutz installieren

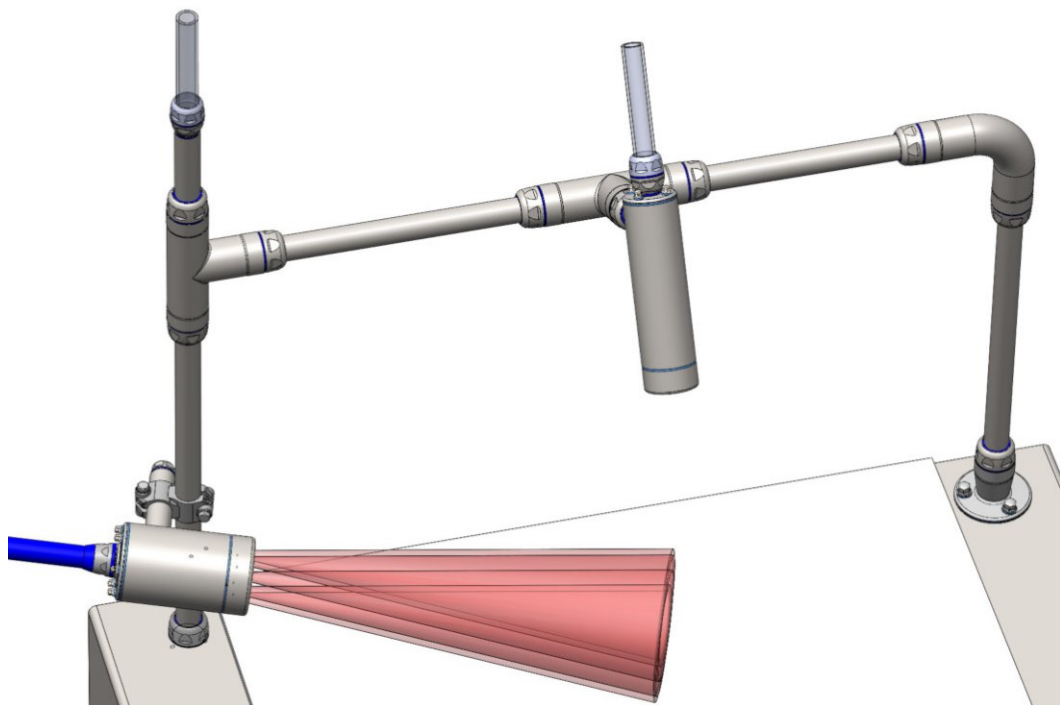
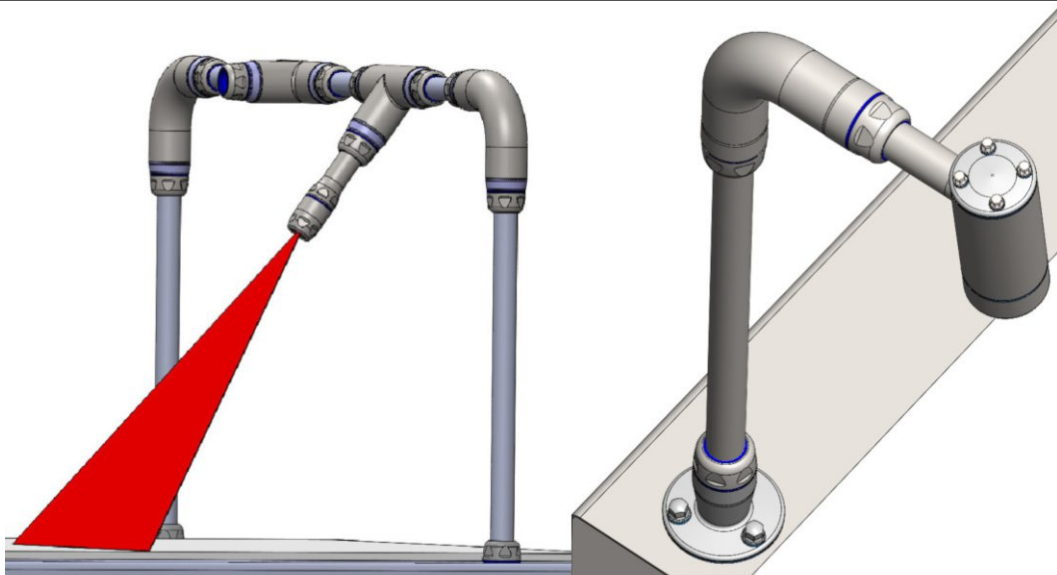
Bestellnummern:

ID	Kamerahöhe	Kameralänge	Ausgang	Verschraubung	Länge
2	29: 0 30: 1 31: 2 32: 3 33: 4 34: 5 35: 6 36: 7 38: 8 40: 9	< 50mm: 3 < 74mm: 5 < 92mm: 7	hinten: 7 seitlich: 8	M25 hygiene IP69K: 0 M32 hygiene IP69K: 1 M25 standard IP66/IP67: 2 (nur seitlich)	S: 138 M: 188 L: 218

Beispiel: 20.370.138 - Dolphin, Höhe =29mm, Länge <50mm, M25 Hygieneverschraubung hinten, Länge S

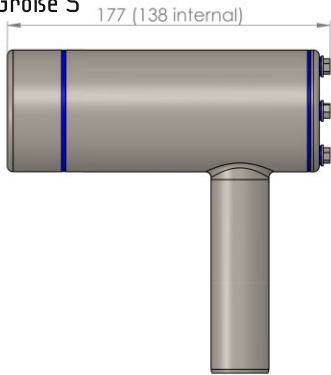
Zubehör:

Produkt	Abbildung	Bestellnr.	Produkt	Abbildung	Bestellnr.	Produkt	Abbildung	Bestellnr.
M25 Hyg. Verschraub.		80.005.003	M32 Hyg. Verschraub.		80.005.004	M40 Hyg. Verschraub.		80.005.005
M25 Adapter		80.005.001	M32 Adapter		80.005.002	M25 Mutter M32 Mutter M40Mutter		80.005.006 80.005.007 80.005.008
18x13 PUR Schlauch		80.007.001	25x19 PUR Schlauch		80.007.002	Montage-Werkzeug		80.006.101
Positionier-Ring		20.020.003	30mm Dol. Verlänger.		80.005.030	M25 Hyg. Blindvers.		80.005.010
90° Rohrverbinder		80.006.002	Halterung standard		80.006.006	Hygiene R-montage		80.006.000
90° Hyg. Rohrverbin.		80.006.001	Hygiene Monatgefuß		80.006.004	Hygiene T-Stück		80.006.007

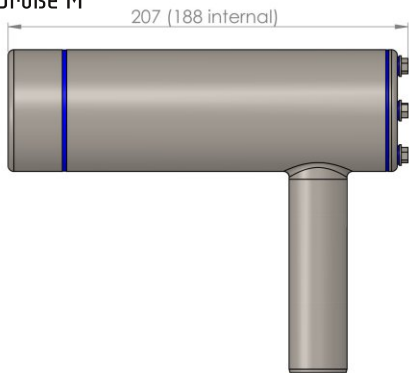




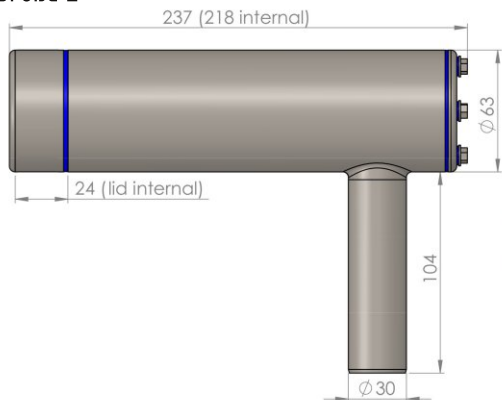
Größe S



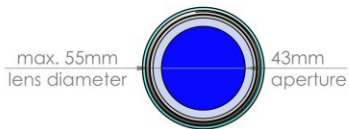
Größe M



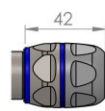
Größe L



Frontdeckel



Optionen für Seitenausgang



M25 Hygiene with Side Exit Adapter

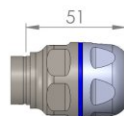
PUR Tube 18x13



15 - 18mm sealing range



max. 13mm connector



M32 Hygiene with M25 Adapter

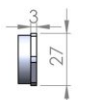
PUR Tube 25x1



20 - 25mm sealing range



max. 19mm connector



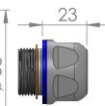
M25 Blind Plug



M25

max. 16.5mm connector
4 - 6.5mm cable

Optionen für Kabelausgang hinten



M25 Hygiene

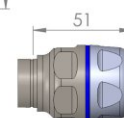
PUR Tube 18x13



15 - 18mm sealing range



max. 13mm connector



M32 Hygiene with M25 Adapter

PUR Tube 25x19



20 - 25mm sealing range



max. 19mm connector

