



Vorteile:

- V4A Edelstahl AISI 316L
- Konsequentes Hygienesign
- IP69K Schutzklasse
- Flexible Kamerapositionierung
- Hohe chemische Beständigkeit
- Vibrationssichere Montage
- Kamerahalterung inklusive
- Gute Wärmeableitung



Technische Details:

Schutzklasse	IP69K
Fensterdurchmesser (Durchsicht)	45mm

Gehäusematerial	V4A Edelstahl AISI 316L
------------------------	-------------------------

Dolphin:

Max. Kameraquerschnitt (B x H)	40 x 40mm 29 x 47mm
Max. Objektivdurchmesser	55mm
Innere Länge	138mm (S) 188mm (M) 218mm (L)
Abmessungen (D x L, ohne Verschraubung und 100mm Griff)	63 x 151mm (S) 63 x 201mm (M) 63 x 230mm (L)
Standardfenster	BK7, beidseitig AR
IR Spiegel	Bestellnr.: 20.000.010
Saphir	Bestellnr.: 20.000.016
Germanium	Bestellnr.: 20.000.017
Acryl, unbeschichtet	Bestellnr.: 20.000.027
Acryl, beidseitig AR	Bestellnr.: 20.000.029

Shark:

Max. Kameraquerschnitt (B x H)	62 x 62mm (Eckenradius abhängig)
Max. Objektivdurchmesser	85mm
Innere Länge	130mm (S) 180mm (M) 250mm (L)
Abmessungen (D x L, ohne Verschraubung und 100mm Griff)	93 x 147mm (S) 93 x 197mm (M) 93 x 267mm (L)



Die Kameramontage sorgt für gute Wärmeableitung



Beispiele für Montage und Kabelausgang



- M40 Hygieneverschraubung mit Kontermutter
- Geschlossene Rückwand
- M25 Verschraubung mit geschlossenem Dichteinsatz am Winkelausgang (mehrere Kabel möglich, max. 16.5mm Steckerdurchmesser)



- M40 Hygieneverschraubung mit Kontermutter
- Geschlossene Rückwand
- M25 erweitert Verschraubung mit geschlossenem Dichteinsatz (mehrere Kabel möglich, max. 20.5mm Steckerdurchmesser)



- M40 Hygieneverschraubung mit Kontermutter
- Rückwand mit M25 Hygieneverschraubung
- 18mm Hygieneschlauch
- Blindverschraubung am Winkelausgang



- Geschlossene Rückwand
- Winkelausgang mit M25 Adapter + Hygieneverschraubung
- 18mm Hygieneschlauch



- M40 Hygieneverschraubung mit Kontermutter
- Rückwand mit M32 Adapter + Hygieneverschraubung
- 25mm Hygieneschlauch
- Blindverschraubung am Winkelausgang



- Geschlossene Rückwand
- Winkelausgang mit M32 Adapter + Hygieneverschraubung
- 25mm Hygieneschlauch



Dolphin Bestellnummern:

ID	Kamerahöhe	Kameralänge	Ausgang	Verschraubung	Länge
2	29: 0 30: 1 31: 2 32: 3 33: 4 34: 5 35: 6 36: 7 38: 8 40: 9	< 50mm: 3 < 74mm: 5 < 92mm: 7	hinten: 7 seitlich: 8	M25 hygiene IP69K: 0 M32 hygiene IP69K: 1 M25 standard IP66/IP67: 2 M25 erweitert IP66/IP67: 3	S: 138 M: 188 L: 218

Beispiel: 20.370.188 - Dolphin, Höhe =29mm, Länge <50mm, M25 Hygieneverschraubung hinten, Länge M (Bild links)



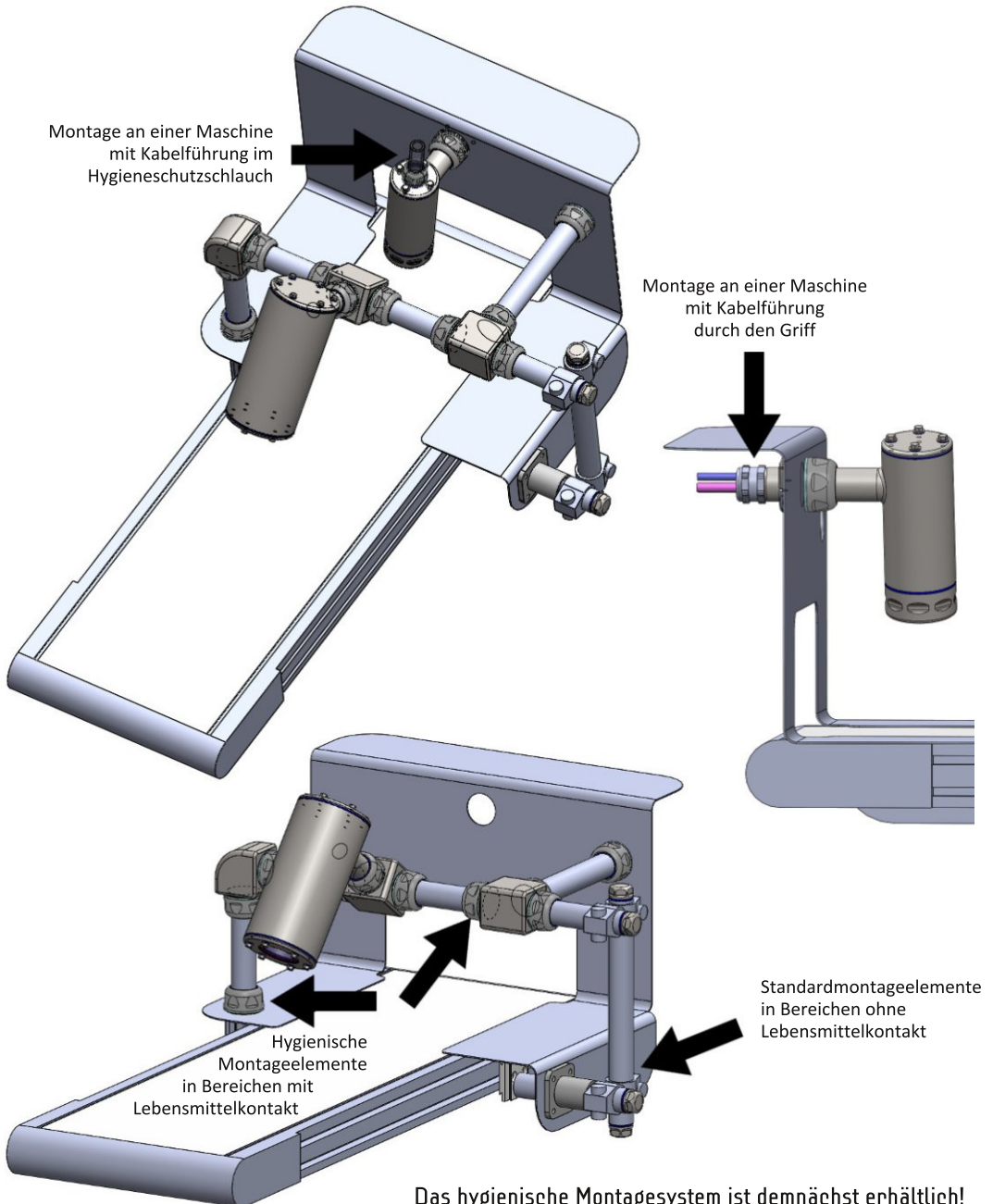
Shark Bestellnummern (bitte Kameratyp bei jeder Bestellung angeben):

ID	Kamerahöhe in cm	Ausgang	Verschraubung	Länge
2	X.X (max. 6.2cm)	hinten: 7 seitlich: 8	M25 hygiene IP69K: 0 M32 hygiene IP69K: 1 M25 standard IP66/IP67: 2 M25 erweitert IP66/IP67: 3	S: 130 M: 180 L: 250

Beispiel: 25.081.130 - Shark, Kamerahöhe =50mm, M25 Hygieneverschraubung seitlich, Länge S (Bild links)

Zubehör (weiteres Montagezubehör in Kürze erhältlich):

Produkt	Abbildung	Bestellnr.	Produkt	Abbildung	Bestellnr.	Produkt	Abbildung	Bestellnr.
Halterung standard		80.006.006	M40 Hyg. Verschraub.		80.006.004	M40 Mutter Edelstahl		80.005.008
M32 Hyg. Verschraub.		80.005.004	M25 Hyg. Verschraub.		80.005.003	M25 Adapter		80.005.001
18x13 PUR Schlauch		80.007.001	25x19 PUR Schlauch		80.007.002	M32 Adapter		80.005.002
Montage mit M40		80.006.000				Dolphin Werkzeug		80.006.100



Das hygienische Montagesystem ist demnächst erhältlich!