



Vorteile:

- V4A Edelstahl AISI 316L
- Konsequentes Hygienesdesign
- IP69K Schutzklasse
- Flexible Kamerapositionierung
- Hohe chemische Beständigkeit
- Vibrationssichere Montage
- Kamerahalterung inklusive
- Gute Wärmeableitung



Technische Details:

Max. Kameraquerschnitt (B x H)	40 x 40mm 29 x 47mm
Max. Objektivdurchmesser	55mm
Innere Länge	148mm (S) 188mm (M) 218mm (L)
Abmessungen (D x L, ohne Verschraubung und 100mm Griff)	63 x 167mm (S) 63 x 207mm (M) 63 x 237mm (L)
Fensterdurchmesser (Durchsicht)	50mm (BK7) 43mm (Deckel f. z.B. Acryl)
Standardfenster Deckel für Spezialfenster	BK7, beidseitig AR Bestellnr.: 80.005.017
IR Spiegel	Bestellnr.: 20.000.010
Saphir	Bestellnr.: 20.000.016
Germanium	Bestellnr.: 20.000.017
Acryl, unbeschichtet, FDA	Bestellnr.: 20.000.032
Acryl, beidseitig AR	Bestellnr.: 20.000.029
Fensterdichtung	Fluoroprene XP
Schutzklasse (mit Hygieneverschraubung)	IP69K

Gewicht (ohne Kamerabefestigung, variiert je nach Ausgang)	Ca. 1360g (S) Ca. 1510g (M) Ca. 1710g (L)
Gehäusematerial	Elektro-polierter V4A Edelstahl AISI 316L
Gehäusedichtungen	Fluoroprene XP EPDM (innen)
Dichtbereich der Hygieneverschraubung	M25: 15-18mm M32: 20-25mm (nur mit M25 Adapter)
Dichtungsmaterial der Kabelverschraubungeal	PVDF



Die Kameramontage sorgt für gute Wärmeableitung



Kabelausgang und Optionen



Artikelnummer: 2X.X70.138 - Dolphin S, IP69K

- BK7 Fenster
- M25 Hygieneverschraubung hinten
- M25 Blindverschraubung seitlich

Optionen:

- 80.005.015 Aufpreis für Frontdeckel mit Acrylscheibe
- 80.005.014 Aufpreis für M25 Hygieneblindstopfen seitlich



Artikelnummer: 2X.X71.138 - Dolphin S, IP69K

- BK7 Fenster
- M32 Hygieneverschraubung hinten
- M25 Blindverschraubung seitlich

Optionen:

- 80.005.015 Aufpreis für Frontdeckel mit Acrylscheibe
- 80.005.014 Aufpreis für M25 Hygieneblindstopfen seitlich



Artikelnummer: 2X.X80.138 - Dolphin S, IP69K

- BK7 Fenster
- Geschlossenen Rückwand
- M25 Hygieneverschraubung seitlich

Optionen:

- 80.005.015 Aufpreis für Frontdeckel mit Acrylscheibe



Artikelnummer: 2X.X81.138 - Dolphin S, IP69K

- BK7 Fenster
- Geschlossenen Rückwand
- M32 Hygieneverschraubung seitlich

Optionen:

- 80.005.015 Aufpreis für Frontdeckel mit Acrylscheibe



Artikelnummer: 2X.X82.138 - Dolphin S, IP69K

- BK7 Fenster
- Geschlossenen Rückwand
- M25 Edelstahlverschraubung seitlich

Optionen:

- 80.005.015 Aufpreis für Frontdeckel mit Acrylscheibe



Bestellnummern:

ID	Kamerahöhe	Kameralänge	Ausgang	Verschraubung	Länge
2	29: 0 30: 1 31: 2 32: 3 33: 4 34: 5 35: 6 36: 7 38: 8 40: 9	< 50mm: 3 < 74mm: 5 < 92mm: 7	hinten: 7 seitlich: 8	M25 hygiene IP69K: 0 M32 hygiene IP69K: 1 M25 standard IP66/IP67: 2 M25 erweitert IP66/IP67: 3	S: 138 M: 188 L: 218

Beispiel: 20.370.138 - Dolphin, Höhe =29mm, Länge <50mm, M25 Hygieneverschraubung hinten, Länge S (Bild oben)



Die 30mm Verlängerung erleichtert den Zugriff auf das Objektiv



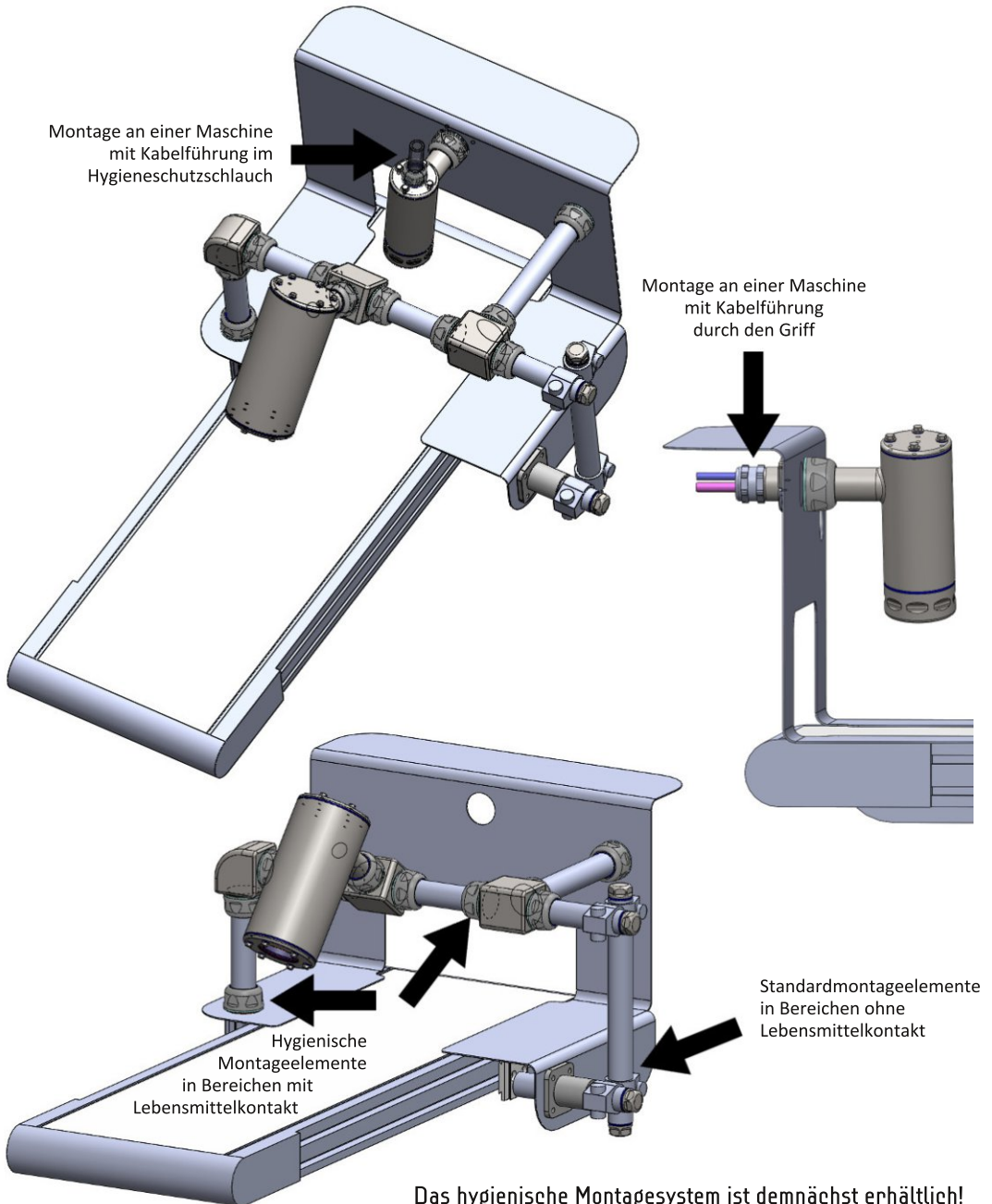
außerhalb der Maschine
(hygienerecht)

innerhalb der Maschine
(nicht hygienerecht)

Die Montagehalterung ermöglicht es den Gehäusegriff an beispielsweise einer Maschine zu montieren

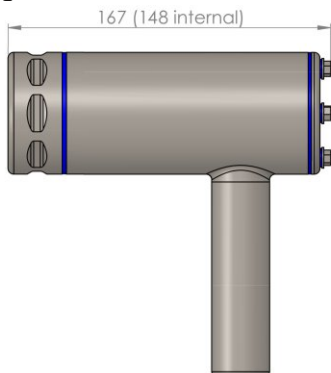
Zubehör:

Produkt	Abbildung	Bestellnr.	Produkt	Abbildung	Bestellnr.	Produkt	Abbildung	Bestellnr.
Halterung standard		80.006.006	M40 Hyg. Verschraub.		80.005.005	M25 Mutter		80.005.006
						M32 Mutter		80.005.007
M32 Hyg. Verschraub.		80.005.004	M25 Hyg. Verschraub.		80.005.003	M40 Mutter Edelstahl		80.005.008
18x13 PUR Schlauch		80.007.001	25x19 PUR Schlauch		80.007.002	M25 Adapter		80.005.001
Montage mit M40		80.006.000	30mm Dol. Verlänger.		80.005.030	M32 Adapter		80.005.002
Positionier-Ring		20.020.003	M25 Hyg. Blindvers.		80.005.010	Dolphin Werkzeug		80.006.100
			90° Rohrverbinder		80.006.002			

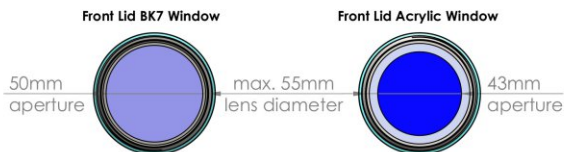




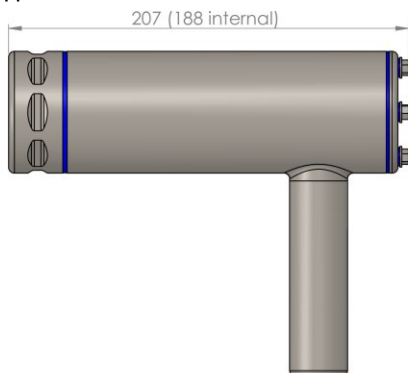
Größe S



Frontdeckel



Größe M



Kabelverschraubungen



Größe L

