

Feinpositionierung

Vorteile:

- Kompakte Bauweise nur 16x40mm Querschnitt
- Spielfreie Führung bis 3Nm Rollmoment
- Selbstsperrend
- Geringes Klemmmaß (ab 24mm)
- Auswechselbare Positioniertische
- Skalenanzeige in Millimeter
- Industrie- und labortauglich
- 150mm Hub
- Vorschub 1.5mm pro Umdrehung
- Kombinierbar zu beliebiger, mehrachsiger Anordnung
- Der Schlitten ist nach der Fixierung bis 2000N verschiebefest
- Kompatibel mit den Klemmen und Profilen von autoVimation
- Auf alle Profilgrößen adaptierbar
- Magnetband und Digitalanzeige optional



Mit Übergangsklemmen sind die Achsen auch für Colibri und Lasergehäuse nutzbar

Technische Details:

Abmessungen	
Senkrechte Montage	265 x 56 x 47mm
Parallele Montage (L x B x H, inkl. Kurbel)	265 x 56 x 55mm
Gewicht	
Senkrechte Montage	425g
Parallele Montage	402g
Basismaterial	Aluminium, natur eloxiert
Hub	150mm
Vorschub	1.5mm/Umdrehung
Optionen	- Übergangsklemmen - Digitalanzeige



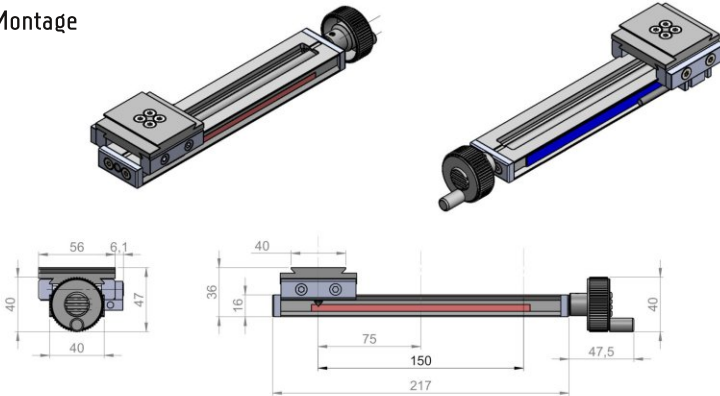
Die Achsen können in beliebiger Anordnung kombiniert werden, eine spielfreie Führung ist bis 3Nm Rollmoment möglich

Bestellnummern:

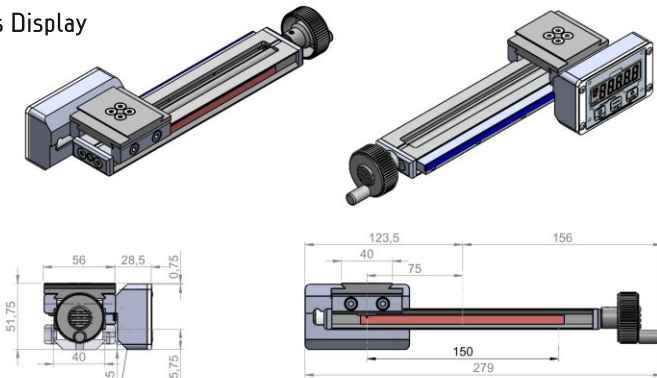
Feinpositionierachse (Klemmen bitte separat bestellen)			
Montage senkrecht	Bestellnummer	Montage parallel	Bestellnummer
	110.040.090		110.040.000
	110.050.090 Fest montiertes Display		110.050.000 Fest montiertes Display
	110.060.090 Display mit 1m Kabel		110.060.000 Display mit 1m Kabel
	110.060.080 Montagerahmen für Display		110.060.080 Montagerahmen für Display
40mm Schwalbenschwanz Parallelklemme	10.040.201	30mm Schwalbenschwanz Übergangsklemme 30-40	10.062.979
Kreuzklemme	10.044.984	20mm Schwalbenschwanz Übergangsklemme 20-40	10.049.051

Feinjustagetisch		
Der kleine Bruder der Positionierachsen: - +/- 3mm Feinjustage in zwei Achsen - Separate Verriegelung - 40mm Schwalbenschwanzprofil		6.045.836

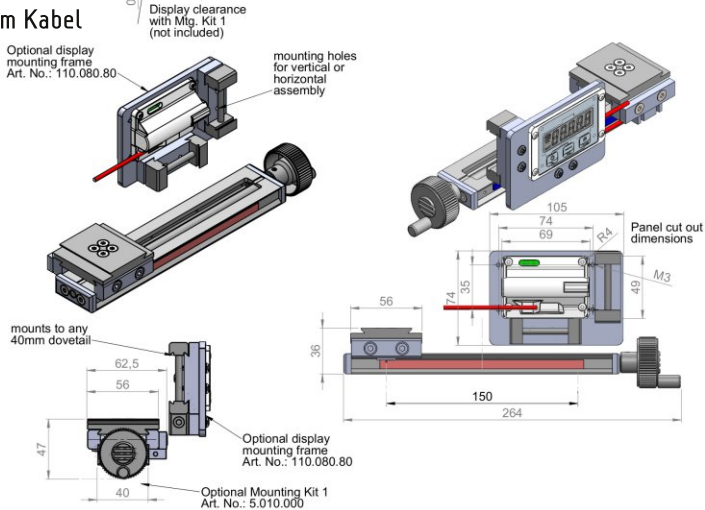
Senkrechte Montage



Fest montiertes Display

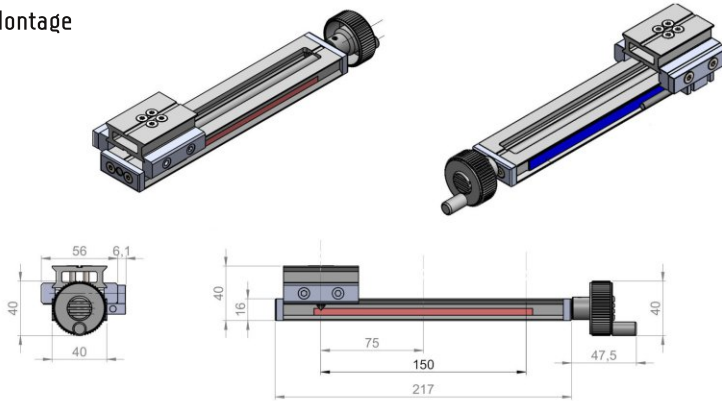


Display mit 1m Kabel

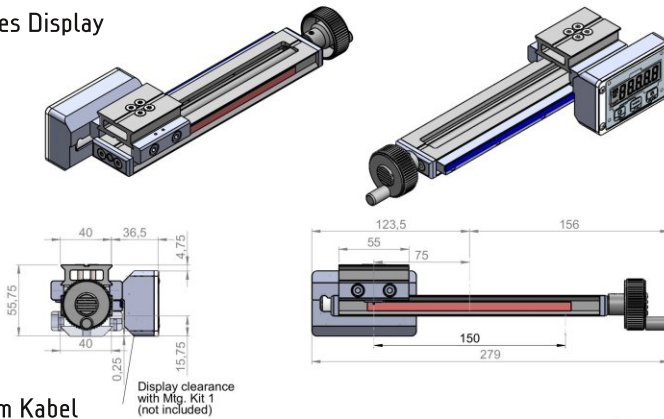




Parallele Montage



Fest montiertes Display



Display mit 1m Kabel

