



### Vorteile:

- Für Kameras mit 90° Blickwinkel
- Robuste Bauweise
- Hohe IP-Schutzklasse
- Hohe chemische Beständigkeit
- Vibrations sichere Montage
- Kamerahalter inklusive



### Technische Details:

<b>Innere Breite</b>	68mm
<b>Innere Länge</b>	150mm
<b>Max. Kamerahöhe (inkl. Objektiv)</b>	36mm [42mm] (S) 36mm [72mm] (ST)
<b>Abmessungen, (B x H x L, ohne Kabelverschraubung)</b>	175 x 80 x 62mm (S) 175 x 80 x 92mm (ST)
<b>Fensterdurchmesser (Durchsicht)</b>	45mm (2" window)
<b>Standard Fenster</b>	BK7, beidseitig AR
<b>2" IR Spiegel</b>	BestellNr.: 20.000.010
<b>2" Saphir</b>	BestellNr.: 20.000.016
<b>2" Germanium</b>	BestellNr.: 20.000.017
<b>2" Acryli, unbeschichtet</b>	BestellNr.: 20.000.027
<b>2" Acryli, beidseitig AR</b>	BestellNr.: 20.000.029
<b>Fensterdichtung</b>	EPDM
<b>Schutzklasse</b>	IP66 (Nema 4) IP67 (Nema 6)

<b>Gewicht</b>	Ca. 710g (S) Ca. 880g (ST)
<b>Gehäusematerial</b>	Pulverbeschichtetes Aluminium
<b>Gehäusedichtungen</b>	Polyurethan
<b>Innendurchmesser der Kabelverschraubung (max. Steckerdurchmesser)</b>	20mm
<b>Kabeldurchmesser</b>	Eigenkonfektionierung diverse Kabel
<b>Dichtungsmaterial der Kabelverschraubung</b>	TPE



Die Montage garantiert gute Wärmeableitung

### Bestellnummern (bitte Kameratyp angeben!):

<b>Chamäleon S</b>	20.100.062
--------------------	------------

<b>Chamäleon ST</b>	20.100.092
---------------------	------------



## Vorteile:

- Electro-poliertes V4A Edelstahl AISI 316L
- Hygienedesign
- Für Sick Inspector optimiert
- Für Kameras mit 90° Blickwinkel
- Robuste Bauweise
- Hohe IP-Schutzklasse
- Hohe chemische Beständigkeit
- Vibrationssichere Montage
- Kamerahalter inklusive



## Technische Details:

Innere Breite	79mm
Inner Length	188mm
Max. Kamerahöhe (inkl. Objektiv)	38mm
Abmessungen, (B x H x L, ohne Kabelverschraubung)	198 x 89 x 71.5mm
Window Aperture	37mm
Standard Window	BK7, double sided ARC
Fensterdichtung	FDA approved
Schutzklasse	IP66 (Nema 4) IP67 (Nema 6)

Gewicht	Ca. 3000g
Gehäusematerial	Elektro-polierter V4A Edelstahl AISI 316L
Gehäusedichtungen	FDA zugelassen
Innendurchmesser der Kabelverschraubung (max. Steckerdurchmesser)	26.5mm
Kabeldurchmesser	Eigenkonfektionierung diverse Kabel
Dichtungsmaterial der Kabelverschraubung	TPE (TPEV oder Hygiene- verschraubung auf Anfrage)

## Bestellnummern (bitte Kameratyp angeben!):

Chamäleon M	20.102.047
-------------	------------



Die Montage garantiert gute Wärmeableitung



### Vorteile:

- Für Kameras mit 90° Blickwinkel
- Robuste Bauweise
- Hohe IP-Schutzklasse
- Hohe chemische Beständigkeit
- Vibrations sichere Montage
- Kamerahalter inklusive
- Optionales Domefenster



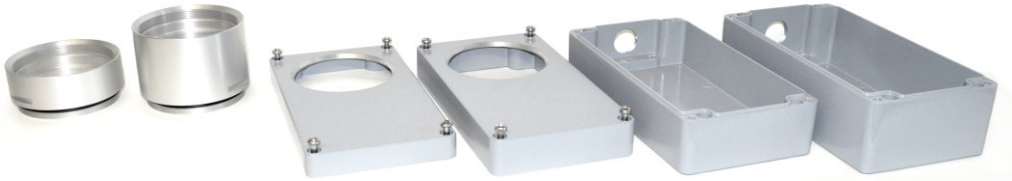
### Technische Details:

<b>Innere Breite</b>	111mm
<b>Innere Länge</b>	204mm
<b>Max. Kamerahöhe</b> (inkl. Objektiv, +30mm oder +60mm mit Verlängerung)	48mm (L65) 58mm (L75) 63mm (L80) 73mm (L90)
<b>Abmessungen</b> (B x H x L, ohne Kabelverschraubung)	220 x 120 x 65mm (L65) 220 x 120 x 75mm (L75) 220 x 120 x 80mm (L80) 220 x 120 x 90mm (L90)
<b>Fensterdurchmesser</b> (Durchsicht)	45mm (2" Fenster) 65mm (3" Fenster)
<b>Standard Fenster</b>	BK7, beidseitig AR
<b>2" IR Spiegel</b>	Bestellnr.: 20.000.010
<b>2" Saphir</b>	Bestellnr.: 20.000.016
<b>2" Germanium</b>	Bestellnr.: 20.000.017
<b>3" Germanium</b>	Bestellnr.: 20.000.018
<b>2" Acryl, unbeschichtet</b>	Bestellnr.: 20.000.027
<b>2" Acryl, beidseitig AR</b>	Bestellnr.: 20.000.029
<b>3" Acryl, beidseitig AR</b>	Bestellnr.: 20.000.033
<b>Fensterdichtung</b>	EPDM
<b>Schutzklasse</b>	IP66 (Nema 4)

<b>Gewicht</b>	Ca. 1500g (L65) Ca. 1600g (L75) Ca. 1700g (L80) Ca. 1800g (L90)
<b>Gehäusematerial</b>	Pulverbeschichtetes Aluminium
<b>Gehäusedichtungen</b>	Polyurethan
<b>Innendurchmesser der Kabelverschraubung</b> (max. Steckerdurchmesser)	20mm
<b>Kabeldurchmesser</b>	Eigenkonfektionierung diverse Kabel
<b>Dichtungsmaterial der Kabelverschraubung</b>	TPE (TPEV auf Anfrage)



Die Montage garantiert gute Wärmeableitung



Zur Anpassung an die Kamera-/Objektivkombination können die Komponenten beliebig zusammengestellt werden

Bestellnummern (bitte Kameratyp angeben!):

Chamäleon L	
Gehäusetyyp	Bestellnummer
L65	20.105.065
L75	20.105.075
L80	20.105.080
L90	20.105.090

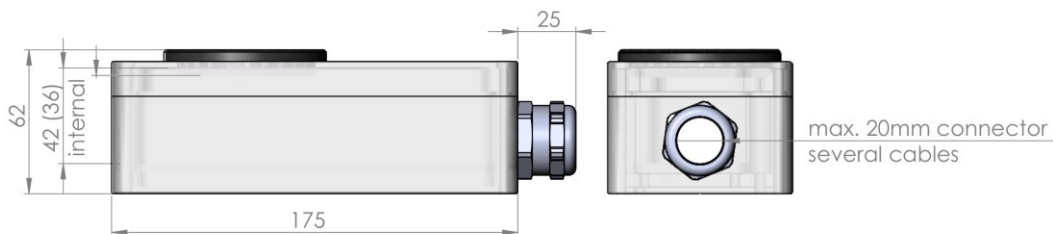
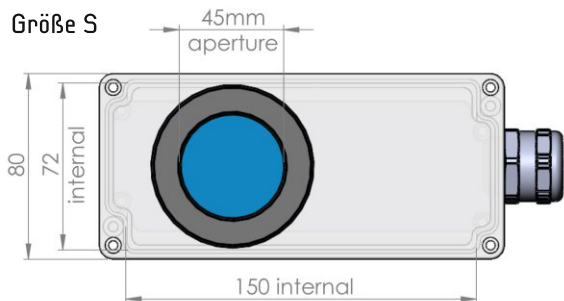


Zubehör:

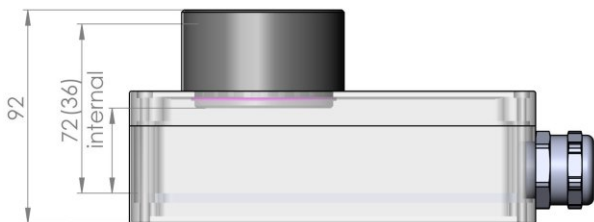
Produkt	Abbildung	Bestellnr.	Produkt	Abbildung	Bestellnr.	Produkt	Abbildung	Bestellnr.
2" Windvorhang		50.100.010	Montageplatte quer		20.105.998 für Größe L	Mounting Kit 7		5.070.000
3" Windvorhang		50.100.011 für Größe L	Montageplatte längs		20.105.999 für Größe L	Mounting Kit 9		5.090.000
Dome-Fenster		20.040.015 für Größe L	Montageplatte S		20.105.997 für Größe S	Mounting Kit 15		5.150.000
30mm Verlänger.		15.030.030 für Größe L	Mounting Kit 1		5.010.000	Mounting Kit 16		5.160.000
60mm Verlänger.		15.030.085 für Größe L	Mounting Kit 2		5.020.000	Mounting Kit 17		5.170.000
M72 Frontdeckel		20.040.018 für Größe L	Mounting Kit 6		5.060.000	Montage-Werkzeug		90.000.004 für Größe L

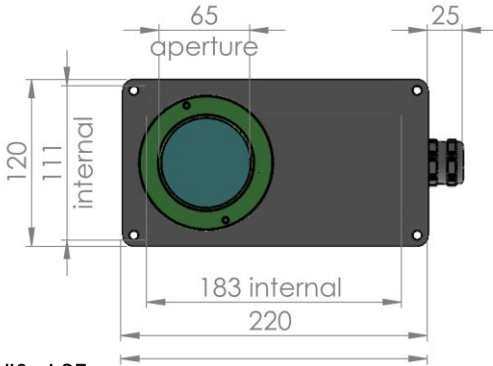


## Größe S

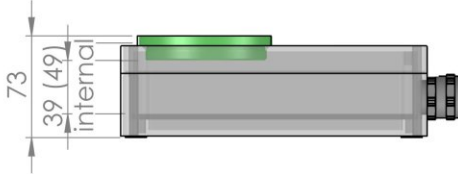


## Größe ST



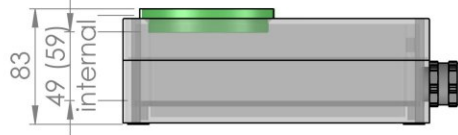


Größe L65

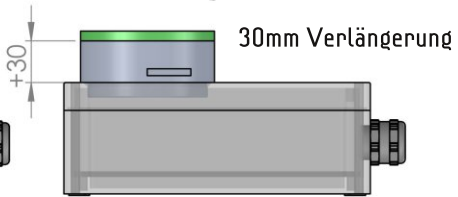


max. 20mm connector  
several cables

Größe L75



Größe L80



Größe L90

