



### Vorteile:

- Elektro-polierter V4A Edelstahl AISI 316L
- Für Kameras bis 40 x 40mm Querschnitt
- Robuste Bauweise
- Kompakte Abmessungen
- Hohe IP Schutzklasse
- Flexible Kamerapositionierung
- Hohe chemische Beständigkeit
- Vibrationssichere Montage
- Kameralhalterung inklusive
- Sehr gute Wärmeableitung
- Einfacher Fenstertausch



### Technische Details:

<b>Max. Kameraquerschnitt</b> (B x H)	40 x 40mm 29 x 47mm	<b>Gewicht</b> (ohne Kamerabefestigung)	Ca. 1700g (S) Ca. 2200g (M)
<b>Max. Objektivdurchmesser</b>	55mm (im Profil) 52mm (im Frontdeckel)	<b>Gehäusematerial</b>	Elektro-polierter V4A Edelstahl AISI 316L
<b>Innere Länge</b>	101 (S) 151 (M)	<b>Gehäusedichtungen</b>	EPDM
<b>Abmessungen</b> (B x H x L, ohne Kabelverschraubung)	69 x 110mm (S) 69 x 160mm (M)	<b>Innendurchmesser der Kabelverschraubung</b> (max. Steckerdurchmesser)	20mm
<b>Fensterdurchmesser</b> (Durchsicht)	45mm	<b>Kabeldurchmesser</b>	Eigenkonfektionierung
<b>Standard Fenster</b>	BK7, beidseitig AR	<b>Dichtungsmaterial der Kabelverschraubungeal</b>	TPE
<b>IR Spiegel</b>	Bestellnr.: 20.000.010		
<b>Saphir</b>	Bestellnr.: 20.000.016		
<b>Germanium</b>	Bestellnr.: 20.000.017		
<b>Acryl, unbeschichtet</b>	Bestellnr.: 20.000.027		
<b>Acryl, beidseitig AR</b>	Bestellnr.: 20.000.029		
<b>Fensterdichtung</b>	FKM		
<b>Schutzklasse</b>	IP66 (Nema 4) IP67 (Nema 6)		



Die Montage garantiert gute Wärmeableitung



Frontdeckel

Profil S

Profil M

Rückwand

Halterung

## Bestellnummern:

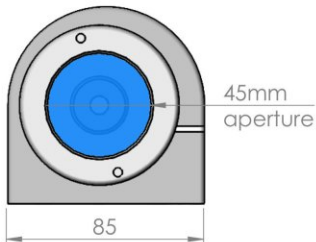
Produkt ID	Kamerahöhe	Kameralänge	Gehäusotyp	Länge
2	29: 0   30: 1   31: 2 32: 3   33: 4   34: 5 35: 6   36: 7   38: 8 40: 9	< 50mm: 3 < 74mm: 5 < 92mm: 7	30	S: 110 M: 160

## Zubehör:

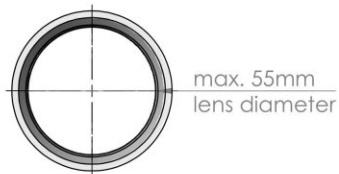
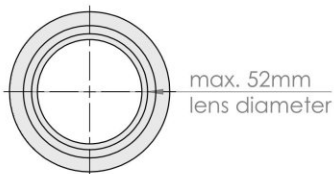
Produkt	Abbildung	Bestellnr.	Produkt	Abbildung	Bestellnr.	Produkt	Abbildung	Bestellnr.
Positionier- ring		20.020.003	Montage- werkzeug		90.000.004	Halterung		5.120.000
2" Wind- vorhang		50.100.010						



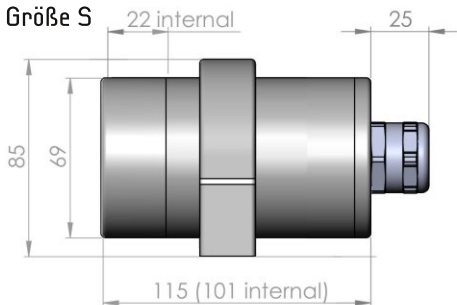
### Frontdeckel



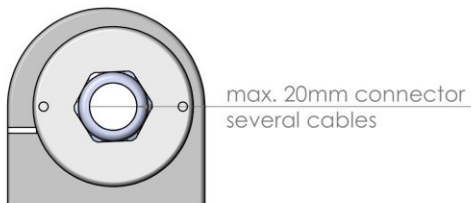
### Profil



### Größe S



### Rückwand



### Größe M

