



Vorteile:

- V4A Edelstahl AISI 316L
- Konsequentes Hygienesdesign
- IP69K Schutzklasse
- Flexible Kamerapositionierung
- Hohe chemische Beständigkeit
- Vibrations sichere Montage
- Kamerahalterung inklusive
- Gute Wärmeableitung



Technische Details:

Max. Kameraquerschnitt (B x H)	62 x 62mm (abhängig von Eckenradius)
Max. Objektivdurchmesser	85mm
Innere Länge (Größe, Klemmbereich)	143mm (S, 84mm) 193mm (M, 134mm) 263mm (L, 204mm)
Abmessungen (D x L, ohne Verschraubung und 100mm Griff)	93 x 155mm (S) 93 x 205mm (M) 93 x 275mm (L)
Fensterdurchmesser (Durchsicht)	66mm
Standardfenster Germanium Acryl, unbeschichtet, FDA Acryl, beidseitig AR	BK7, beidseitig AR Bestellnr.: 20.000.018 Bestellnr.: 20.000.003 Bestellnr.: 20.000.033
Fensterdichtung	EPDM
Schutzklasse (mit Hygieneverschraubung)	IP69K

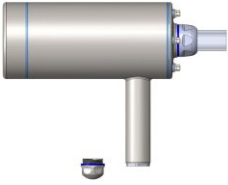
Gewicht (ohne Kamerabefestigung, variiert je nach Ausgang)	Ca. 1900g (S) Ca. 2300g (M) Ca. 3000g (L)
Gehäusematerial	Elektro-polierter V4A Edelstahl AISI 316L
Gehäusedichtungen	EPDM
Dichtbereich der Hygieneverschraubung	M25 (seitlich): 15-18mm M32: 20-25mm
Dichtungsmaterial der Kabelverschraubung	PVDF



Die Kameramontage sorgt für gute Wärmeableitung



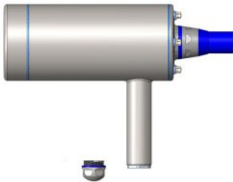
Kabelausgang und Optionen



- Artikelnummer: 2X.X71.180 - Shark M, IP69K
- BK7 Fenster
 - M32 Hygieneverschraubung hinten
 - M25 Blindverschraubung seitlich

Optionen:

- 80.007.002 Hygieneschlauch 25x19mm, Preis pro Meter
- 80.005.014 Aufpreis für M25 Hygieneblindstopfen seitlich



- Artikelnummer: 2X.X70.180 - Shark M, IP69K
- BK7 Fenster
 - M25 Hygieneverschraubung hinten
 - M25 Blindverschraubung seitlich

Optionen:

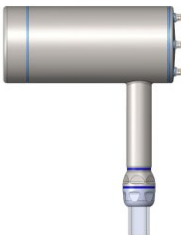
- 80.007.003 Hygieneschlauch 26.5x21mm, Preis pro Meter
- 80.005.014 Aufpreis für M25 Hygieneblindstopfen seitlich



- Artikelnummer: 2X.X80.180 - Shark M, IP69K
- BK7 Fenster
 - Geschlossene Rückwand
 - M25 Hygieneverschraubung seitlich

Optionen:

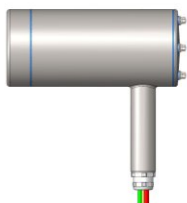
- 80.007.001 Hygieneschlauch 25x19mm, Preis pro Meter



- Artikelnummer: 2X.X81.180 - Shark L, IP69K
- BK7 Fenster
 - Geschlossene Rückwand
 - M32 Hygieneverschraubung seitlich

Optionen:

- 80.007.002 Hygieneschlauch 25x19mm, Preis pro Meter



- Artikelnummer: 2X.X82.180 - Shark M, IP66+IP67
- BK7 Fenster
 - Geschlossene Rückwand
 - M25 Edelstahlverschraubung seitlich



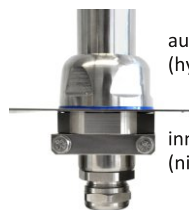
Bestellnummern (bitte Kameratyp angeben):

ID	Kameratyp	Ausgang	Verschraubung	Länge
2	X.X	hinten: 7 seitlich: 8	M25 hygiene IP69K: 0 M32 hygiene IP69K: 1 M25 standard IP66/IP67: 2 (nur seitlich) M25 erweitert IP66/IP67: 3 (nur seitlich)	S: 130 M: 180 L: 250

Beispiel: 20.380.180 - Shark, M25 Hygieneverschraubung setlich, Länge M (Bild unten)



Die 30mm Verlängerung erleichtert den Zugriff auf längere Objektive



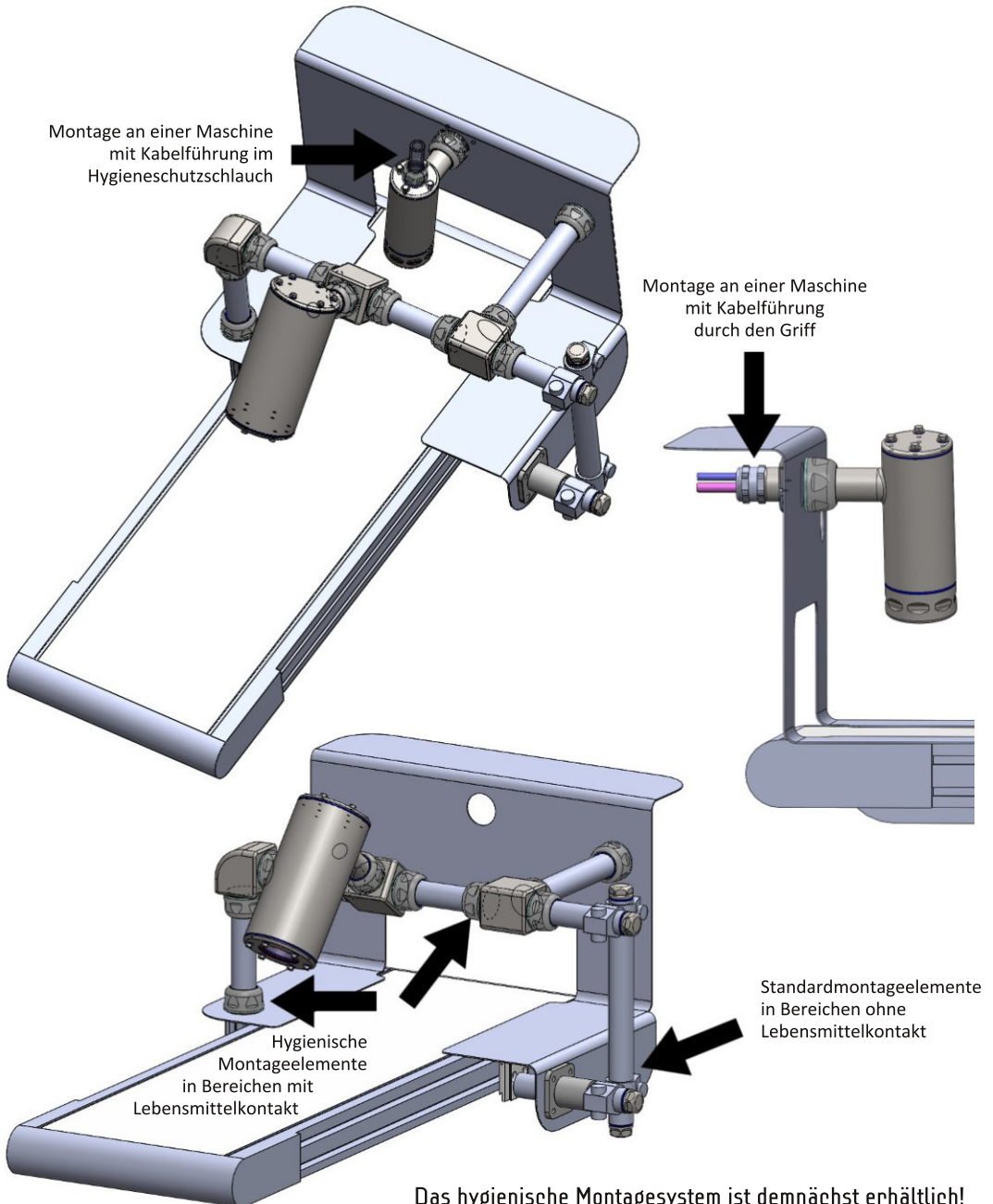
außerhalb der Maschine (hygienegerecht)

innerhalb der Maschine (nicht hygienegerecht)

Die Montagehalterung ermöglicht es den Gehäusegriff an beispielsweise einer Maschine zu montieren

Zubehör:

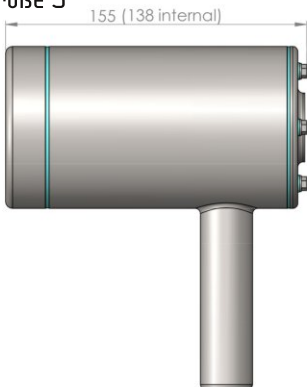
Produkt	Abbildung	Bestellnr.	Produkt	Abbildung	Bestellnr.	Produkt	Abbildung	Bestellnr.
Halterung standard		80.006.006	M40 Hyg. Verschraub.		80.005.005	M25 Mutter Edelstahl		80.005.006
M32 Hyg. Verschraub.		80.005.004	M25 Hyg. Verschraub.		80.005.003	M32 Mutter Edelstahl		80.005.007
18x13 PUR Schlauch		80.007.001	25x19 PUR Schlauch		80.007.002	M40 Mutter Edelstahl		80.005.008
Montage mit M40		80.006.000	M32 Adapter		80.005.002	M25 Adapter		80.005.001
Positionier-Ring		20.020.002	M25 Hyg. Blindvers.		80.005.010	Shark Werkzeug		80.006.101
30mm Verlänger.		80.020.030	90° Rohrverbinder		80.006.002	26.5x21 PU Schlauch		80.007.003



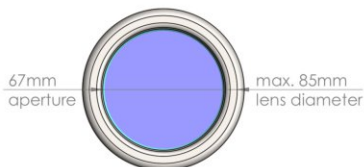
Das hygienische Montagesystem ist demnächst erhältlich!



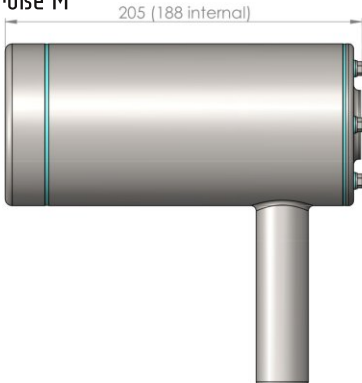
Größe S



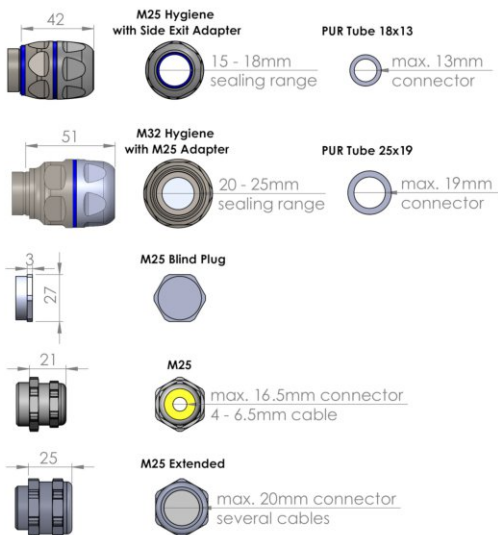
Frontdeckel



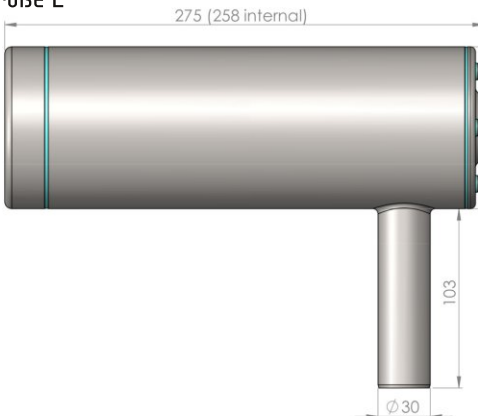
Größe M



Optionen für Seitenausgang



Größe L



Optionen für Kabelausgang hinten

